

Original-Bedienungsanleitung

**Akku-Multitool
ABMT 76**



DE

1	Benutzerhinweise	6
1.1	Zweck der Bedienungsanleitung	6
1.2	Gültigkeit der Bedienungsanleitung	6
1.3	Aufbewahrung der Bedienungsanleitung	6
1.4	Mitgeltende Dokumente	6
1.5	Darstellungskonventionen	6
1.5.1	Warnhinweise	6
1.5.2	Schreibweisen	7
1.5.3	Aufzählung	7
1.5.4	Handlungsanweisung	7
1.6	Zielgruppe	7
2	Sicherheitshinweise	8
2.1	Arbeitsplatzsicherheit	8
2.2	Elektrische Sicherheit	8
2.3	Sicherheit von Personen	9
2.4	Verwendung und Behandlung des Elektrowerkzeugs	10
2.5	Verwendung und Behandlung des Akkupacks	11
2.6	Service	12
2.7	Sicherheitshinweise für Trennschleifanwendungen	12
2.8	Rückschlag und entsprechende Sicherheitshinweise	14
2.9	Weitere Sicherheitshinweise für Trennschleifmaschinen	15
2.9.1	Sicherheitshinweise für alle Arbeiten	15
2.9.2	Arbeitsplatzsicherheit	16
2.9.3	Elektrische Sicherheit	17
2.9.4	Sicherheit von Personen	17
2.9.5	Weitere Sicherheitshinweise für das Elektrowerkzeug	18
2.9.6	Weitere Sicherheitshinweise für den Akkupack	19
2.9.7	Service / Wartung / Reparatur	20
2.10	Bestimmungsgemäße Verwendung	20
2.10.1	Einsatzbereiche	20
2.11	Vernünftigerweise vorhersehbare Fehlanwendung	21

3	Produktbeschreibung	22
3.1	Lieferumfang	22
3.2	Produktbeschriftung	22
3.2.1	Piktogramme auf dem Produkt	22
3.3	Aufbau	24
3.3.1	Produktaufbau	24
3.3.2	Sicherheitseinrichtungen	25
3.3.3	Anzeigeelemente	25
3.4	Funktion	26
4	Technische Merkmale	27
4.1	Technische Daten	27
4.2	Normen und Informationen	28
4.3	EU-Konformitätserklärung	29
5	Inbetriebnahme	30
5.1	Sicherheit	30
5.2	Einsatzbereiche	30
5.3	Trennschutzhauben-Clip	30
5.3.1	Trennschutzhauben-Clip montieren	30
5.3.2	Trennschutzhauben-Clip demontieren	31
5.4	Trennscheibe	32
5.4.1	Trennscheibe montieren	32
5.4.2	Trennscheibe demontieren	33
5.5	Akkupack	34
5.5.1	Akkuladezustand prüfen	34
5.5.2	Akkupack laden	34
5.5.3	Akkupack einsetzen	35
5.5.4	Akkupack entnehmen	35
6	Betrieb	36
6.1	Sicherheit	36
6.2	Voraussetzungen	37
6.3	Arbeitsvorgang starten	37

7	Reinigung	41
7.1	Sicherheit	41
7.2	Reinigungsarbeiten	41
8	Wartung	42
8.1	Sicherheit	42
8.2	Wartungsarbeiten	42
9	Entsorgung	43
10	Service	44
11	Garantie	45



Maschinenfabrik OTTO BAIER GmbH
Heckenwiesen 26
71679 Asperg
Deutschland

Tel. +49 (0) 7141 30 32-0
Fax +49 (0) 7141 30 32-43

info@baier-tools.com
www.baier-tools.com

Impressum

Original-Bedienungsanleitung
ABMT 76 | DE | ID.-Nr. 10168 | V01 | 2021-11

Copyright © 2021
Maschinenfabrik OTTO BAIER GmbH (im Folgenden BAIER)
Alle Rechte vorbehalten.

Weitergabe sowie Vervielfältigung dieses Dokuments, Verwertung und Mitteilung seines Inhalts sind verboten, soweit nicht ausdrücklich gestattet. Zuwiderhandlungen verpflichten zu Schadenersatz. Alle Rechte sind für den Fall der Patent-, Gebrauchsmuster- oder Geschmacksmustereintragung vorbehalten.

Diese Bedienungsanleitung wurde mit Sorgfalt erstellt. **BAIER** übernimmt jedoch für eventuelle Irrtümer in dieser Bedienungsanleitung und deren Folgen keine Haftung. Ebenso wird keine Haftung für direkte Schäden oder Folgeschäden übernommen, die sich aus einem unsachgemäßen Gebrauch des Geräts ergeben.

Bei der Anwendung des Geräts sind die landesspezifischen Sicherheitsvorschriften und Arbeitsschutzbestimmungen sowie die Vorgaben dieser Bedienungsanleitung zu beachten.

Alle verwendeten Produktbezeichnungen und Markennamen sind Eigentum der Inhaber und nicht explizit als solche gekennzeichnet.

Inhaltliche Änderungen vorbehalten.

1 Benutzerhinweise

1.1 Zweck der Bedienungsanleitung

Diese Bedienungsanleitung enthält alle wichtigen Informationen für einen sicheren Umgang mit dem Akku-Multitool ABMT 76.

1.2 Gültigkeit der Bedienungsanleitung

Diese Bedienungsanleitung ist für das Akku-Multitool ABMT 76 gültig.

1.3 Aufbewahrung der Bedienungsanleitung

Bewahren Sie diese Bedienungsanleitung immer bei der Maschine auf.

1.4 Mitgeltende Dokumente

Bei Verwendung der Maschine folgende Dokumente zusätzlich beachten.

- **Gebrauchsanleitung für Akkupack**
- **Betriebsanleitung BAIER Schnellladegerät ASC 145**
- **Bedienungsanleitungen für Zubehör und Einsatzwerkzeuge**
- **www.baier-tools.com**
Ersatzteilzeichnungen, Bedienungsanleitungen, Kataloge und Anwendungsvideos können hier aufgerufen werden.

1.5 Darstellungskonventionen

1.5.1 Warnhinweise



GEFAHR

Dieser Hinweis kennzeichnet eine Gefährdung mit hohem Risiko, die unmittelbar Tod oder schwere Körperverletzung zur Folge hat, wenn sie nicht vermieden wird.

- Dieser Pfeil weist Sie auf die entsprechende Vorsichtsmaßnahme hin, um die Gefährdung abzuwenden.



WARNUNG

Dieser Hinweis kennzeichnet eine Gefährdung mit mittlerem Risiko, die möglicherweise Tod oder schwere Körperverletzung zur Folge hat, wenn sie nicht vermieden wird.

- Dieser Pfeil weist Sie auf die entsprechende Vorsichtsmaßnahme hin, um die Gefährdung abzuwenden.



VORSICHT

Dieser Hinweis kennzeichnet eine Gefährdung mit geringem Risiko, die möglicherweise leichte oder mittlere Körperverletzung zur Folge hat, wenn sie nicht vermieden wird.

- Dieser Pfeil weist Sie auf die entsprechende Vorsichtsmaßnahme hin, um die Gefährdung abzuwenden.



HINWEIS

Dieser Hinweis weist auf mögliche Sachschäden hin, gibt Anwendungsempfehlungen und hilfreiche Tipps.

1.5.2 Schreibweisen

- Das Akku-Multitool ABMT 76 wird in dieser Bedienungsanleitung auch „Maschine“ genannt.
- **Maschinenfabrik OTTO BAIER GmbH** im Folgenden **BAIER** genannt.
- Im Text werden Verweise auf Positionsnummern in den Grafiken in Klammern angegeben z. B. (7).
- Unterstrichener Text kennzeichnet einen Querverweis oder einen Hyperlink, der im PDF angeklickt werden kann. Die im Text genannte Stelle des Dokuments wird daraufhin angezeigt bzw. der Hyperlink wird im Browser geöffnet.

1.5.3 Aufzählung

- Aufzählungen werden mit einem vorangestellten Punkt dargestellt.
 - Aufzählungen mit einem vorangestellten Strich sind einer Aufzählung mit einem vorangestellten Punkt untergeordnet.

1.5.4 Handlungsanweisung

1. Tätigkeiten, die in angegebener Reihenfolge durchgeführt werden müssen, sind mit einem vorangestellten numerischen Aufzählungszeichen gekennzeichnet.
 - Folgen einer Handlung werden mit einem vorangestellten Pfeil dargestellt und sind der jeweiligen Handlungsanweisung untergeordnet.
 - ✓ Das Endresultat einer Handlung wird mit einem vorangestellten Häkchen gekennzeichnet.

1.6 Zielgruppe

Endanwender

- Nur Personen über 16 Jahre dürfen die Maschine benutzen.
- Das Bedienpersonal muss mit dem Inhalt dieser Bedienungsanleitung vertraut sein.

2 Sicherheitshinweise



WARNUNG

Lesen Sie alle Sicherheitshinweise, Anweisungen, Bebilderungen und technischen Daten, mit denen dieses Elektrowerkzeug versehen ist. Versäumnisse bei der Einhaltung der nachfolgenden Anweisungen können elektrischen Schlag, Brand und / oder schwere Verletzungen verursachen.

Bewahren Sie alle Sicherheitshinweise und Anweisungen für die Zukunft auf.

Der in den Sicherheitshinweisen verwendete Begriff „Elektrowerkzeug“ bezieht sich auf netzbetriebene Elektrowerkzeuge (mit Netzleitung) oder auf akkubetriebene Elektrowerkzeuge (ohne Netzleitung).

2.1 Arbeitsplatzsicherheit

- a) **Halten Sie Ihren Arbeitsbereich sauber und gut beleuchtet.**
Unordnung oder unbeleuchtete Arbeitsbereiche können zu Unfällen führen.
- b) **Arbeiten Sie mit dem Elektrowerkzeug nicht in explosionsgefährdeter Umgebung, in der sich brennbare Flüssigkeiten, Gase oder Stäube befinden.**
Elektrowerkzeuge erzeugen Funken, die den Staub oder die Dämpfe entzünden können.
- c) **Halten Sie Kinder und andere Personen während der Benutzung des Elektrowerkzeugs fern.**
Bei Ablenkung können Sie die Kontrolle über das Elektrowerkzeug verlieren.

2.2 Elektrische Sicherheit

- a) **Der Anschlussstecker des Elektrowerkzeugs muss in die Steckdose passen. Der Stecker darf in keiner Weise verändert werden. Verwenden Sie keine Adapterstecker gemeinsam mit schutzgeerdeten Elektrowerkzeugen.**
Unveränderte Stecker und passende Steckdosen verringern das Risiko eines elektrischen Schlages.
- b) **Vermeiden Sie Körperkontakt mit geerdeten Oberflächen wie von Rohren, Heizungen, Herden und Kühlschränken.**
Es besteht ein erhöhtes Risiko durch elektrischen Schlag, wenn Ihr Körper geerdet ist.
- c) **Halten Sie Elektrowerkzeuge von Regen oder Nässe fern.**
Das Eindringen von Wasser in ein Elektrowerkzeug erhöht das Risiko eines elektrischen Schlages.

- d) **Zweckentfremden Sie die Anschlussleitung nicht, um das Elektrowerkzeug zu tragen, aufzuhängen oder um den Stecker aus der Steckdose zu ziehen. Halten Sie die Anschlussleitung fern von Hitze, Öl, scharfen Kanten oder sich bewegenden Teilen.**
Beschädigte oder verwickelte Anschlussleitungen erhöhen das Risiko eines elektrischen Schlages.
- e) **Wenn Sie mit einem Elektrowerkzeug im Freien arbeiten, verwenden Sie nur Verlängerungsleitungen, die auch für den Außenbereich geeignet sind.**
Die Anwendung einer für den Außenbereich geeigneten Verlängerungsleitung verringert das Risiko eines elektrischen Schlages.
- f) **Wenn der Betrieb des Elektrowerkzeugs in feuchter Umgebung nicht vermeidbar ist, verwenden Sie einen Fehlerstromschutzschalter.**
Der Einsatz eines Fehlerstromschutzschalters (FI-Schalter mit maximal 10 mA Auslösestrom) vermindert das Risiko eines elektrischen Schlages.

2.3 Sicherheit von Personen

- a) **Seien Sie aufmerksam, achten Sie darauf, was Sie tun, und gehen Sie mit Vernunft an die Arbeit mit einem Elektrowerkzeug. Benutzen Sie kein Elektrowerkzeug, wenn Sie müde sind oder unter dem Einfluss von Drogen, Alkohol oder Medikamenten stehen.**
Ein Moment der Unachtsamkeit beim Gebrauch des Elektrowerkzeugs kann zu ernsthaften Verletzungen führen.
- b) **Tragen Sie persönliche Schutzausrüstung und immer eine Schutzbrille.**
Das Tragen persönlicher Schutzausrüstung, wie Staubmaske, rutschfeste Sicherheitsschuhe, Schutzhelm oder Gehörschutz, je nach Art und Einsatz des Elektrowerkzeugs, verringert das Risiko von Verletzungen.
- c) **Vermeiden Sie eine unbeabsichtigte Inbetriebnahme. Vergewissern Sie sich, dass das Elektrowerkzeug ausgeschaltet ist, bevor Sie es an die Stromversorgung und / oder den Akku anschließen, es aufnehmen oder tragen.**
Wenn Sie beim Tragen des Elektrowerkzeugs den Finger am Schalter haben oder das Gerät eingeschaltet an die Stromversorgung anschließen, kann dies zu Unfällen führen.
- d) **Entfernen Sie Einstellwerkzeuge oder Schraubenschlüssel, bevor Sie das Elektrowerkzeug einschalten.**
Ein Werkzeug oder Schlüssel, der sich in einem drehenden Teil des Elektrowerkzeugs befindet, kann zu Verletzungen führen.
- e) **Vermeiden Sie eine abnormale Körperhaltung. Sorgen Sie für einen sicheren Stand und halten Sie jederzeit das Gleichgewicht.**
Dadurch können Sie das Elektrowerkzeug in unerwarteten Situationen besser kontrollieren.

- f) **Tragen Sie geeignete Kleidung. Tragen Sie keine weite Kleidung oder Schmuck. Halten Sie Haare, Kleidung und Handschuhe fern von sich bewegenden Teilen.**
Lockere Kleidung, Schmuck oder lange Haare können von sich bewegenden Teilen erfasst werden.
- g) **Wenn Staubabsaug- und -auffangeinrichtungen montiert werden können, sind diese anzuschließen und richtig zu verwenden.**
Verwendung einer Staubabsaugung kann Gefährdungen durch Staub verringern.
- h) **Wiegen Sie sich nicht in falscher Sicherheit und setzen Sie sich nicht über die Sicherheitsregeln für Elektrowerkzeuge hinweg, auch wenn Sie nach vielfachem Gebrauch mit dem Elektrowerkzeug vertraut sind.**
Achtloses Handeln kann binnen Sekundenbruchteilen zu schweren Verletzungen führen.

2.4 Verwendung und Behandlung des Elektrowerkzeugs

- a) **Überlasten Sie das Elektrowerkzeug nicht. Verwenden Sie für Ihre Arbeit das dafür bestimmte Elektrowerkzeug.**
Mit dem passenden Elektrowerkzeug arbeiten Sie besser und sicherer im angegebenen Leistungsbereich.
- b) **Benutzen Sie kein Elektrowerkzeug, dessen Schalter defekt ist.**
Ein Elektrowerkzeug, das sich nicht mehr ein- oder ausschalten lässt, ist gefährlich und muss repariert werden.
- c) **Ziehen Sie den Stecker aus der Steckdose und / oder entfernen Sie einen abnehmbaren Akku, bevor Sie Geräteeinstellungen vornehmen, Einsatzwerkzeugteile wechseln oder das Elektrowerkzeug weglegen.**
Diese Vorsichtsmaßnahme verhindert den unbeabsichtigten Start des Elektrowerkzeugs.
- d) **Bewahren Sie unbenutzte Elektrowerkzeuge außerhalb der Reichweite von Kindern auf. Lassen Sie keine Personen das Elektrowerkzeug benutzen, die mit diesem nicht vertraut sind oder diese Anweisungen nicht gelesen haben.**
Elektrowerkzeuge sind gefährlich, wenn Sie von unerfahrenen Personen benutzt werden.
- e) **Pflegen Sie Elektrowerkzeuge und Einsatzwerkzeug mit Sorgfalt. Kontrollieren Sie, ob bewegliche Teile einwandfrei funktionieren und nicht klemmen, ob Teile gebrochen oder so beschädigt sind, dass die Funktion des Elektrowerkzeugs beeinträchtigt ist. Lassen Sie beschädigte Teile vor dem Einsatz des Elektrowerkzeugs reparieren.**
Viele Unfälle haben ihre Ursache in schlecht gewarteten Elektrowerkzeugen.
- f) **Halten Sie Schneidwerkzeuge scharf und sauber.**
Sorgfältig gepflegte Schneidwerkzeuge mit scharfen Schneidkanten verklemmen sich weniger und sind leichter zu führen.

- g) Verwenden Sie Elektrowerkzeug, Einsatzwerkzeug, Einsatzwerkzeuge usw. entsprechend diesen Anweisungen. Berücksichtigen Sie dabei die Arbeitsbedingungen und die auszuführende Tätigkeit.**
Der Gebrauch von Elektrowerkzeugen für andere als die vorgesehenen Anwendungen kann zu gefährlichen Situationen führen.
- h) Halten Sie Griffe und Griffflächen trocken, sauber und frei von Öl und Fett.**
Rutschige Griffe und Griffflächen erlauben keine sichere Bedienung und Kontrolle des Elektrowerkzeugs in unvorhergesehenen Situationen.

2.5 Verwendung und Behandlung des Akkupacks

- a) Laden Sie die Akkus nur mit Ladegeräten auf, die vom Hersteller empfohlen werden.**
Durch ein Ladegerät, das für eine bestimmte Art von Akkus geeignet ist, besteht Brandgefahr, wenn es mit anderen Akkus verwendet wird.
- b) Verwenden Sie nur die dafür vorgesehenen Akkus in den Elektrowerkzeugen.**
Der Gebrauch von anderen Akkus kann zu Verletzungen und Brandgefahr führen.
- c) Halten Sie den nicht benutzten Akku fern von Büroklammern, Münzen, Schlüsseln, Nägeln, Schrauben oder anderen kleinen Metallgegenständen, die eine Überbrückung der Kontakte verursachen könnten.**
Austretende Akkufflüssigkeit kann zu Hautreizungen oder Verbrennungen führen.
- d) Bei falscher Anwendung kann Flüssigkeit aus dem Akku austreten. Vermeiden Sie den Kontakt damit. Bei zufälligem Kontakt mit Wasser abspülen. Wenn die Flüssigkeit in die Augen kommt, nehmen Sie zusätzlich ärztliche Hilfe in Anspruch.**
Austretende Akkufflüssigkeit kann zu Hautreizungen oder Verbrennungen führen.
- e) Benutzen Sie keinen beschädigten oder veränderten Akku.**
Beschädigte oder veränderte Akkus können sich unvorhersehbar verhalten und zu Feuer, Explosion oder Verletzungsgefahr führen.
- f) Setzen Sie einen Akku keinem Feuer oder zu hohen Temperaturen aus.**
Feuer oder Temperaturen über 130 °C können eine Explosion hervorrufen.
- g) Befolgen Sie alle Anweisungen zum Laden und laden Sie den Akku oder das Akkuwerkzeug niemals außerhalb des in der Betriebsanleitung angegebenen Temperaturbereichs.**
Falsches Laden oder Laden außerhalb des zugelassenen Temperaturbereichs kann den Akku zerstören und die Brandgefahr erhöhen.

2.6 Service

- a) **Lassen Sie Ihr Elektrowerkzeug nur von qualifiziertem Fachpersonal und nur mit Original-Ersatzteilen reparieren.**
Damit wird sichergestellt, dass die Sicherheit des Elektrowerkzeugs erhalten bleibt.
- b) **Warten Sie niemals beschädigte Akkus.**
Sämtliche Wartung von Akkus sollte nur durch den Hersteller oder bevollmächtigte Kundendienststellen erfolgen.

2.7 Sicherheitshinweise für Trennschleifanwendungen

- a) **Die zum Elektrowerkzeug gehörende Schutzhaube muss sicher angebracht und so eingestellt sein, dass ein Höchstmaß an Sicherheit erreicht wird, d. h. der kleinstmögliche Teil des Schleif-körpers zeigt offen zur Bedienperson. Halten Sie und in der Nähe befindliche Personen sich außerhalb der Ebene der rotierenden Schleifscheibe auf.**
Die Schutzhaube soll die Bedienperson vor Bruchstücken und zufälligem Kontakt mit dem Schleifkörper schützen.
- b) **Verwenden Sie ausschließlich gebundene verstärkte oder diamantbesetzte Trennscheiben für Ihr Elektrowerkzeug.**
Nur weil Sie das Zubehör an Ihrem Elektrowerkzeug befestigen können, garantiert das keine sichere Verwendung.
- c) **Die zulässige Drehzahl des Einsatzwerkzeugs muss mindestens so hoch sein wie die auf dem Elektrowerkzeug angegebene Höchstdrehzahl.**
Zubehör, das sich schneller als zulässig dreht, kann zerbrechen und umherfliegen.
- d) **Schleifkörper dürfen nur für die empfohlenen Einsatzmöglichkeiten verwendet werden. Z. B.: Schleifen Sie nie mit der Seitenfläche einer Trennscheibe.**
Trennscheiben sind zum Materialabtrag mit der Kante der Scheibe bestimmt. Seitliche Krafteinwirkung auf diese Schleifkörper kann sie zerbrechen.
- e) **Verwenden Sie immer unbeschädigte Spannflansche in der richtigen Größe und Form für die von Ihnen gewählte Schleifscheibe.**
Geeignete Flansche stützen die Schleifscheibe und verringern so die Gefahr eines Schleifscheibenbruchs.
- f) **Verwenden Sie keine abgenutzten Schleifscheiben von größeren Elektrowerkzeugen.**
Schleifscheiben für größere Elektrowerkzeuge sind nicht für die höheren Drehzahlen von kleineren Elektrowerkzeugen ausgelegt und können brechen.
- g) **Außendurchmesser und Dicke des Einsatzwerkzeugs müssen den Maßangaben Ihres Elektrowerkzeugs entsprechen.**
Falsch bemessene Einsatzwerkzeuge können nicht ausreichend abgeschirmt oder kontrolliert werden.

- h) Schleifscheiben und Flansche müssen genau auf die Schleifspindel Ihres Elektrowerkzeugs passen.**
Einsatzwerkzeuge, die nicht genau auf die Schleifspindel des Elektrowerkzeugs passen, drehen sich ungleichmäßig, vibrieren sehr stark und können zum Verlust der Kontrolle führen.
- i) Verwenden Sie keine beschädigten Schleifscheiben. Kontrollieren Sie vor jeder Verwendung die Schleifscheiben auf Absplitterungen und Risse. Wenn das Elektrowerkzeug oder die Schleifscheibe herunterfällt, überprüfen Sie, ob es/sie beschädigt ist, oder verwenden Sie eine unbeschädigte Schleifscheibe. Wenn Sie die Schleifscheibe kontrolliert und eingesetzt haben, halten Sie und in der Nähe befindliche Personen sich außerhalb der Ebene der rotierenden Schleifscheibe auf und lassen Sie das Gerät eine Minute lang mit Höchstzahl laufen.**
Beschädigte Schleifscheiben brechen meist in dieser Testzeit.
- j) Tragen Sie persönliche Schutzausrüstung. Verwenden Sie je nach Anwendung Vollgesichtsschutz, Augenschutz oder Schutzbrille. Soweit angemessen, tragen Sie Staubmaske, Gehörschutz, Schutzhandschuhe oder Spezialschürze, die kleine Schleif- und Materialpartikel von Ihnen fernhält.**
Die Augen sollen vor herumfliegenden Fremdkörpern geschützt werden, die bei verschiedenen Anwendungen entstehen. Staub- oder Atemschutzmaske müssen den bei der Anwendung entstehenden Staub filtern. Wenn Sie lange lautem Lärm ausgesetzt sind, können Sie einen Hörverlust erleiden.
- k) Achten Sie bei anderen Personen auf sicheren Abstand zu Ihrem Arbeitsbereich. Jeder, der den Arbeitsbereich betritt, muss persönliche Schutzausrüstung tragen.**
Bruchstücke des Werkstücks oder gebrochener Einsatzwerkzeuge können wegfiegen und Verletzungen auch außerhalb des direkten Arbeitsbereichs verursachen.
- l) Halten Sie das Gerät nur an den isolierten Griffflächen, wenn Sie Arbeiten ausführen, bei denen das Einsatzwerkzeug verborgene Stromleitungen treffen kann.**
Der Kontakt mit einer spannungsführenden Leitung kann auch metallene Geräteteile unter Spannung setzen und zu einem elektrischen Schlag führen.
- m) Legen Sie das Elektrowerkzeug niemals ab, bevor das Einsatzwerkzeug völlig zum Stillstand gekommen ist.**
Das sich drehende Einsatzwerkzeug kann in Kontakt mit der Ablagefläche geraten, wodurch Sie die Kontrolle über das Elektrowerkzeug verlieren können.
- n) Lassen Sie das Elektrowerkzeug nicht laufen, während Sie es tragen.**
Ihre Kleidung kann durch zufälligen Kontakt mit dem sich drehenden Einsatzwerkzeug erfasst werden und das Einsatzwerkzeug sich in Ihren Körper bohren.
- o) Reinigen Sie regelmäßig die Lüftungsschlitze Ihres Elektrowerkzeugs.**
Das Motorgebläse zieht Staub in das Gehäuse, und eine starke Ansammlung von Metallstaub kann elektrische Gefahren verursachen.

- p) **Verwenden Sie das Elektrowerkzeug nicht in der Nähe brennbarer Materialien.**
Funken können diese Materialien entzünden.
- q) **Verwenden Sie keine Einsatzwerkzeuge, die flüssige Kühlmittel erfordern.**
Die Verwendung von Wasser oder anderen flüssigen Kühlmitteln kann zu einem elektrischen Schlag führen.

2.8 Rückschlag und entsprechende Sicherheitshinweise

Rückschlag ist die plötzliche Reaktion infolge einer hakenden oder blockierten drehenden Schleifscheibe. Verhaken oder Blockieren führt zu einem abrupten Stopp des rotierenden Einsatzwerkzeugs. Dadurch wird ein unkontrolliertes Elektrowerkzeug gegen die Drehrichtung des Einsatzwerkzeugs an der Blockierstelle beschleunigt.

Wenn z. B. eine Schleifscheibe im Werkstück hakt oder blockiert, kann sich die Kante der Schleifscheibe, die in das Werkstück eintaucht, verfangen und dadurch die Schleifscheibe ausbrechen oder einen Rückschlag verursachen. Die Schleifscheibe bewegt sich dann auf die Bedienperson zu oder von ihr weg, je nach Drehrichtung der Scheibe an der Blockierstelle. Hierbei können Schleifscheiben auch brechen.

Ein Rückschlag ist die Folge eines falschen oder fehlerhaften Gebrauchs des Elektrowerkzeugs. Er kann durch geeignete Vorsichtsmaßnahmen, wie nachfolgend beschrieben, verhindert werden.

- a) **Halten Sie das Elektrowerkzeug gut fest und bringen Sie Ihren Körper und Ihre Arme in eine Position, in der Sie die Rückschlagkräfte abfangen können. Verwenden Sie immer den Zusatzgriff, falls vorhanden, um die größtmögliche Kontrolle über Rückschlagkräfte oder Reaktionsmomente beim Hochlauf zu haben.**
Die Bedienperson kann durch geeignete Vorsichtsmaßnahmen die Rückschlag- und Reaktionskräfte beherrschen.
- b) **Bringen Sie Ihre Hand nie in die Nähe sich drehender Einsatzwerkzeuge.**
Das Einsatzwerkzeug kann sich beim Rückschlag über Ihre Hand bewegen.
- c) **Meiden Sie den Bereich vor und hinter der rotierenden Trennscheibe.**
Der Rückschlag treibt das Elektrowerkzeug in die Richtung entgegengesetzt zur Bewegung der Schleifscheibe an der Blockierstelle.
- d) **Arbeiten Sie besonders vorsichtig im Bereich von Ecken, scharfen Kanten usw. Verhindern Sie, dass Einsatzwerkzeuge vom Werkstück zurückprallen und verklemmen.**
Das rotierende Einsatzwerkzeug neigt bei Ecken, scharfen Kanten oder wenn es abprallt dazu, sich zu verklemmen. Dies verursacht einen Kontrollverlust oder Rückschlag.
- e) **Verwenden Sie kein Ketten- oder gezähntes Sägeblatt sowie keine segmentierte Diamantscheibe mit mehr als 10 mm breiten Schlitzten.**
Solche Einsatzwerkzeuge verursachen häufig einen Rückschlag oder den Verlust der Kontrolle über das Elektrowerkzeug.

- f) **Vermeiden Sie ein Blockieren der Trennscheibe oder zu hohen Anpressdruck. Führen Sie keine übermäßig tiefen Schnitte aus.**
Eine Überlastung der Trennscheibe erhöht deren Beanspruchung und die Anfälligkeit zum Verkanten oder Blockieren und damit Möglichkeit eines Rückschlags oder Schleifkörperbruchs.
- g) **Falls die Trennscheibe verklemmt oder Sie die Arbeit unterbrechen, schalten Sie das Gerät aus und halten Sie es ruhig, bis die Scheibe zum Stillstand gekommen ist. Versuchen Sie nie, die noch laufende Trennscheibe aus dem Schnitt zu ziehen, sonst kann ein Rückschlag erfolgen.**
Ermitteln und beheben Sie die Ursache für das Verklemmen.
- h) **Schalten Sie das Elektrowerkzeug nicht wieder ein, solange es sich im Werkstück befindet. Lassen Sie die Trennscheibe erst ihre volle Drehzahl erreichen, bevor Sie den Schnitt vorsichtig fortsetzen.**
Anderenfalls kann die Scheibe verhaken, aus dem Werkstück springen oder einen Rückschlag verursachen.
- i) **Stützen Sie Platten oder große Werkstücke ab, um das Risiko eines Rückschlags durch eine eingeklemmte Trennscheibe zu vermindern.**
Große Werkstücke können sich unter ihrem eigenen Gewicht durchbiegen. Das Werkstück muss auf beiden Seiten der Scheibe abgestützt werden, und zwar sowohl in der Nähe des Trennschnitts als auch an der Kante.
- j) **Seien Sie besonders vorsichtig „Taschenschnitten“ in bestehende Wände oder andere nicht einsehbare Bereiche.**
Die eintauchende Trennscheibe kann beim Schneiden in Gas- oder Wasserleitungen, elektrische Leitungen oder andere Objekte einen Rückschlag verursachen.

2.9 Weitere Sicherheitshinweise für Trennschleifmaschinen

2.9.1 Sicherheitshinweise für alle Arbeiten

- **Tragen Sie Gehörschutz beim Trennschleifen.**
Die Einwirkung von Lärm kann Hörverlust bewirken.
- **Stützen Sie das Elektrowerkzeug vor der Benutzung gut ab.**
Dieses Elektrowerkzeug erzeugt ein hohes Drehmoment. Wenn das Elektrowerkzeug während des Betriebs nicht sicher abgestützt wird, kann es zu einem Verlust der Kontrolle und zu Verletzungen kommen.

2.9.2 Arbeitsplatzsicherheit

- **Achten Sie auf offene und verdeckte Strom-, Wasser- und Gasleitungen. Verwenden Sie geeignete Suchgeräte, um verborgene Versorgungsleitungen aufzuspüren, oder ziehen Sie die örtliche Versorgungsgesellschaft hinzu.** Kontakt mit Elektroleitungen kann zu Feuer und elektrischem Schlag führen. Beschädigung einer Gasleitung kann zur Explosion führen. Eindringen in eine Wasserleitung verursacht Sachbeschädigung oder kann einen elektrischen Schlag verursachen.
- **Schäden an tragenden Wänden (Statik) vermeiden.** Vor dem Schlitzeln in tragenden Wänden ziehen Sie den verantwortlichen Statiker, Architekten oder die zuständige Bauleitung zu Rate.
- **Vermeiden Sie Stolperfallen durch Leitungen für andere Personen.** Stürze über Leitungen können zu schweren Verletzungen führen.
- **Halten Sie das zu bearbeitende Werkstück niemals in der Hand oder über dem Bein fest. Sichern Sie das Werkstück an einer stabilen Aufnahme.** Es ist wichtig, das Werkstück gut zu befestigen, um die Gefahr von Körperkontakt, Klemmen des Einsatzwerkzeugs oder Verlust der Kontrolle zu minimieren. Ein mit Spannvorrichtungen oder Schraubstock festgehaltenes Werkstück ist sicherer gehalten als mit Ihrer Hand.
- **Vermeiden Sie Staubansammlungen am Arbeitsplatz.** Stäube können sich leicht entzünden.
- **Sorgen Sie in geschlossenen Räumen für ausreichende Be- und Entlüftung.** Gefährdung durch Staubentwicklung und Sichtbeeinträchtigung.
- **Staubbelastung reduzieren.**



WARNUNG

Gesundheitsgefahren durch Stäube, die beim Trennen, Schleifen, Fräsen, Sägen, Bohren und andere Arbeiten erzeugt werden. Diese Stäube können Schadstoffe enthalten, von denen bekannt ist, dass sie Allergien, Krebs, Geburtsfehler oder andere Fortpflanzungsschäden und andere Erkrankungen verursachen.

- Möglichst eine für das Material geeignete Staubabsaugung benutzen.
- Asbesthaltiges Material darf nur von Fachleuten bearbeitet werden.
- Auf eine gute Belüftung des Arbeitsplatzes achten.
- Es wird empfohlen, eine Atemschutzmaske mit Filterklasse P2 bzw. P3 (nach DIN EN 149:2001) zu tragen.
- Die Schutzkleidung absaugen oder waschen. **Nicht ausblasen, schlagen oder bürsten.**
- Den Arbeitsplatz durch Absaugen sauber halten. **Fegen oder blasen wirbelt Staub auf.**



HINWEIS

Beachten Sie die in Ihrem Land gültigen Vorschriften für die zu bearbeitenden Materialien.

2.9.3 Elektrische Sicherheit

- **Kontakte der Akkupacks nicht berühren oder kurzschließen!**
- **Kontrollieren Sie vor jedem Gebrauch das Elektrowerkzeug auf Beschädigungen.**
Ein beschädigtes Gerät ist gefährlich und nicht mehr betriebssicher.
- **Beachten Sie die Akkuspannung! Die Akkuspannung muss mit den Angaben auf dem Typenschild des Elektrowerkzeugs übereinstimmen.**
- **Reinigen Sie regelmäßig die Lüftungsschlitze Ihres Elektrowerkzeugs trocken durch Ausblasen. Keinesfalls Schraubendreher oder sonstige Gegenstände in die Lüftungsschlitze stecken. Decken Sie die Lüftungsschlitze nicht ab.**
Das Motorgebläse zieht Staub in das Gehäuse, und eine starke Ansammlung von Metallstaub kann elektrische Gefahren verursachen.

2.9.4 Sicherheit von Personen

- **Tragen Sie persönliche Schutzausrüstung und verwenden Sie je nach Arbeitssituation:**



Vollgesichtsschutz, Augenschutz oder Schutzbrille, Schutzhelm und Spezialschürze



Schützen Sie sich gegen umherfliegende Teile durch Schutzhelm, Schutzbrille oder Gesichtsschutz und, wenn notwendig, durch eine Schürze.



Gehörschutz

Der typische A-bewertete Schalldruckpegel dieses Elektrowerkzeugs liegt beim Arbeiten über 85 dB (A).
Wenn Sie lange lautem Lärm ausgesetzt sind, besteht das Risiko, einen Hörschäden bzw. einen Hörverlust zu erleiden.



Antivibrations-Schutzhandschuhe

Bei einem Auslösewert A (8) für Arm-Hand-Vibrationen von über 2,5 m/s² wird das Tragen von Antivibrations-Schutzhandschuhen empfohlen.



Rutschfeste Sicherheitsschuhe



Staubmaske, Mund-Nase-Filtermaske oder Atemschutzmaske

Durch das Einatmen feinsten mineralischer und / oder giftiger Stäube können Gesundheitsgefährdungen entstehen. Es wird empfohlen, eine

Atemschutzmaske mit Filterklasse P2 bzw. P3 (nach DIN EN 149:2001) zu tragen.

- **Achten Sie bei anderen Personen auf sicheren Abstand zu Ihrem Arbeitsbereich. Jeder, der den Arbeitsbereich betritt, muss persönliche Schutzausrüstung tragen.**
Bruchstücke des Werkstücks oder gebrochener Einsatzwerkzeuge können wegfliegen und Verletzungen auch außerhalb des direkten Arbeitsbereichs verursachen.
- **Legen Sie das Elektrowerkzeug niemals ab, bevor das Einsatzwerkzeug völlig zum Stillstand gekommen ist.**
Das sich drehende Einsatzwerkzeug kann in Kontakt mit der Ablagefläche geraten, wodurch Sie die Kontrolle über das Elektrowerkzeug verlieren können.
- **Lassen Sie das Elektrowerkzeug nicht laufen, während Sie es tragen.**
Ihre Kleidung kann durch zufälligen Kontakt mit dem sich drehenden Einsatzwerkzeug erfasst werden, und das Einsatzwerkzeug sich in Ihren Körper bohren.
- **Einsatzwerkzeuge bei eingeschalteter Maschine nicht auf eigene oder fremde Körperteile richten, weder berühren noch anfassen.**
- **Die Schutzhaube bzw. der Trennschutzhauben-Clip dürfen nicht beschädigt oder rissig sein, sonst müssen sie sofort ersetzt werden.**

2.9.5 Weitere Sicherheitshinweise für das Elektrowerkzeug

Weitere Sicherheitshinweise

- **Akkupack aus der Maschine entnehmen, bevor irgendeine Einstellung, Umrüstung, Wartung oder Reinigung vorgenommen wird.**
- **Vergewissern Sie sich, dass die Maschine beim Einstecken des Akkupacks ausgeschaltet ist.**
- **Die Maschine beim Entnehmen und Einsetzen des Akkupacks so festhalten, dass der Ein- / Ausschalter nicht unbeabsichtigt betätigt werden kann.**
- **Verwenden Sie ausschließlich die für Ihr Elektrowerkzeug zugelassenen Schleifkörper und die für diese Schleifkörper vorgesehene Schutzhaube.**
Schleifkörper, die nicht für das Elektrowerkzeug vorgesehen sind, können nicht ausreichend abgeschirmt werden und sind unsicher.
- **Verwenden Sie kein Zubehör, das vom Hersteller nicht speziell für dieses Elektrowerkzeug vorgesehen und empfohlen wurde.**
Nur weil Sie das Zubehör an Ihrem Elektrowerkzeug befestigen können, garantiert das keine sichere Verwendung.
- **Einsatzwerkzeugwechsel sorgfältig und nur mit dafür vorgesehenem, einwandfreiem Montagewerkzeug durchführen. Vor Beginn des Einsatzwerkzeugwechsels Stecker ziehen.**
Durch Verwendung des vorgesehenen Montagewerkzeugs vermeiden Sie Beschädigungen am Elektro- und Einsatzwerkzeug.

- **Elektrowerkzeuge nicht extremer Wärme und Kälte aussetzen.**
Bei extremer Wärme und / oder Kälte können mechanische und elektrische Schäden auftreten.
- **Lassen Sie die Einsatzwerkzeuge, Werkzeugaufnahmen und andere Teile in unmittelbarer Nähe des Arbeitsbereichs nach Gebrauch abkühlen.**
Die Geräte können nach Gebrauch sehr heiß sein. Die Teile weder berühren noch anfassen, es droht Verletzungsgefahr.
- **Zusätzliche Schilder oder sonstige nicht BAIER spezifische Teile dürfen nicht am Motor-, Griff-, Getriebe- und Schutzgehäuse angeschraubt oder angeklebt werden.**
Das Elektrowerkzeug kann dadurch beschädigt werden und Funktionsstörungen können auftreten.
- **Vermeiden Sie unnötige Lärmentwicklung.**
- **Beachten Sie die Sicherheits- und Arbeitshinweise für das verwendete Zubehör.**
- **Trennscheifscheiben nicht zum Schruppschleifen benutzen (Trennscheiben dürfen keinem seitlichen Druck ausgesetzt werden).**
- **Überprüfen Sie nach der Montage der Einsatzwerkzeuge vor dem Einschalten, ob die Einsatzwerkzeuge korrekt montiert sind und sich frei drehen können. Stellen Sie sicher, dass die Einsatzwerkzeuge nicht an der Schutzhaube oder anderen Teilen streifen.**

2.9.6 Weitere Sicherheitshinweise für den Akkupack

- **Akkupacks vor Nässe schützen!**
- **Akkupacks nur im Temperaturbereich von 10 °C bis 30 °C lagern.**
Akkupacks im Sommer nie im Auto liegen lassen.
- **Akkupacks nicht öffnen!**
- **Akkupacks nicht dem Feuer aussetzen!**
- **Keine defekten oder deformierten Akkupacks verwenden!**
- **Aus defekten Li-Ion-Akkupacks kann eine leicht saure, brennbare Flüssigkeit austreten!**
- **Falls Akkuflüssigkeit austritt und mit der Haut in Berührung kommt, spülen Sie sofort mit reichlich Wasser. Falls Akkuflüssigkeit in Ihre Augen gelangt, waschen Sie sie mit sauberem Wasser aus und begeben Sie sich unverzüglich in ärztliche Behandlung!**
- **Bei einer defekten Maschine den Akkupack aus der Maschine nehmen.**
- **Kontakte der Akkupacks nicht berühren oder kurzschließen.**

- **Transport von Li-Ionen Akkupacks: Der Versand von Li-Ion Akkupacks unterliegt dem Gefahrgutrecht (UN 3480 und UN 3481). Klären Sie beim Versand von Li-Ionen Akkupacks die aktuell gültigen Vorschriften. Informieren Sie sich ggfs. bei ihrem Transportunternehmen.**
Eine zertifizierte Verpackung ist bei der **Maschinenfabrik OTTO BAIER GmbH** erhältlich. Versenden Sie Akkupacks nur, wenn das Gehäuse unbeschädigt ist und keine Flüssigkeit austritt. Zum Versenden den Akkupack aus der Maschine nehmen. Die Kontakte gegen Kurzschluss sichern (z. B. mit Klebeband isolieren).
- **Hinweise zur Entsorgung beachten (→ Kapitel 9, Entsorgung; Seite 43).**
- **Vor dem Entsorgen Akkupack im Elektrowerkzeug entladen. Die Kontakte gegen Kurzschluss sichern (z. B. mit Klebeband isolieren).**

2.9.7 Service / Wartung / Reparatur

- **Nach Sturz oder Nässeeinwirkung das Elektrowerkzeug überprüfen lassen.**
Ein eventuell beschädigtes Elektrowerkzeug ist gefährlich und nicht mehr betriebssicher. Vor weiterem Gebrauch muss das Elektrowerkzeug von unserer Kundendienststelle oder einer von **BAIER** autorisierten Fachwerkstatt überprüft werden.
- **Reparatur- und Wartungsarbeiten dürfen nur durch eine von BAIER autorisierten Fachwerkstatt ausgeführt werden.**
Ansonsten erlischt jeglicher Haftungs- und Garantieanspruch seitens **BAIER**.
- **Es ist sicherzustellen, dass bei Bedarf nur Originalersatzteile und Originalzubehör verwendet werden.**
Originalteile sind beim autorisierten Fachhändler erhältlich. Beim Einsatz von Nicht-Originalteilen sind Maschinenschäden und eine erhöhte Unfallgefahr nicht auszuschließen.
- **Eine regelmäßige Wartung durch BAIER oder einem von BAIER autorisierten Wartungs- und Reparaturbetrieb ist vorgeschrieben.**
Viele Unfälle haben ihre Ursache in schlecht gewarteten Elektrowerkzeugen.

2.10 Bestimmungsgemäße Verwendung

2.10.1 Einsatzbereiche

Das Multitool ABMT 76 ist in Verbindung mit einer Trennscheibe zum Trennschleifen von Metall, Beton, Stein, Fliesen, Holz, Kunststoffen und ähnlichen Materialien bestimmt.



HINWEIS

Beachten Sie die in Ihrem Land gültigen Vorschriften für die zu bearbeitenden Materialien.

**HINWEIS**

Für Schäden durch nicht bestimmungsgemäßen Gebrauch haftet allein der Benutzer.

2.11 Vernünftigerweise vorhersehbare Fehlanwendung

Das Multitool ABMT 76

- nie ohne korrekt montierter Schutzhaube und ohne Trennschutzhauben-Clip einsetzen.
- nie zum Schruppschleifen benutzen. (Trennscheiben dürfen keinem seitlichen Druck ausgesetzt werden.)
- nie mit flüssigen Kühlmitteln betreiben.
- nicht zum Polieren verwenden.

Folgende Materialien dürfen nicht bearbeitet werden:

- Glas usw.

3 Produktbeschreibung

3.1 Lieferumfang

Den Lieferumfang dem Lieferschein entnehmen. Der Lieferumfang für die Basisausführungen ist in der untenstehenden Tabelle aufgelistet. Wenn Teile fehlen oder beschädigt sind, wenden Sie sich bitte an Ihren Händler.

Maschine	Id.-Nr.	Faltkarton	Trennschutzhaube n-Clip	Innensechskantsch lüssel	Trennscheiben (5Stück)	Bedienungsanleitu ng
ABMT 76 Set	10007	x	x	x	x	x

x = im Lieferumfang enthalten

Die Maschine wird ohne Akkupack ausgeliefert.



* Das **BAIER** 18-V-Akku-System ist Teil des Cordless Alliance Systems (CAS):

- **BAIER** LiHD Hochleistungs-Akkupacks mit Kapazitätsanzeige und eingebautem Überlastschutz sind für netzunabhängiges Arbeiten, auch bei sehr energieintensiven Anwendungen, ausgelegt.
- Mit Maschinen vieler führender Elektrowerkzeugmarken ist eine 100-prozentige Kompatibilität der Akkupacks und des Ladegeräts garantiert.

Tab. 1: Lieferumfang

3.2 Produktbeschriftung

3.2.1 Piktogramme auf dem Produkt



Gerät der Schutzklasse II

Die Maschine hat durch entsprechende Isolationen keine berührbaren Metallteile, die im Fehlerfall Spannung führen können. Ein Schutzleiter ist nicht vorhanden.



CE-Kennzeichen

Die CE-Kennzeichnung an einem Produkt bedeutet, dass das Produkt allen geltenden europäischen Vorschriften entspricht und es den vorgeschriebenen Konformitätsbewertungsverfahren unterzogen wurde.



EAC ist eine Abkürzung für Eurasian Conformity

Mit der EAC-Kennzeichnung erklärt der Hersteller, Inverkehrbringer oder der bevollmächtigte Vertreter, dass das Produkt, welches zum ersten Mal auf dem Gebiet der Eurasischen Wirtschaftsunion in den Verkehr gebracht wird, den geltenden Sicherheitsanforderungen genügt, die in den Technischen Regelwerken der Eurasischen Wirtschaftsunion festgelegt sind.



Ni-MH

Li-ion

Altgeräte umweltgerecht entsorgen!

Altgeräte enthalten wertvolle recyclingfähige Materialien, die einer Verwertung zugeführt werden sollten. Batterien, Schmierstoffe und ähnliche Stoffe dürfen nicht in die Umwelt gelangen.

Bitte entsorgen Sie Altgeräte deshalb über geeignete Sammelsysteme.

Nur für EU-Länder:

Aufgrund des Vorhandenseins gefährlicher Komponenten in der Ausrüstung können Elektro- und Elektronik-Altgeräte, Akkumulatoren und Batterien sich negativ auf die Umwelt und die menschliche Gesundheit auswirken.

Entsorgen Sie Elektro- und Elektronikgeräte oder Batterien nicht mit dem Hausmüll!

In Übereinstimmung mit der Europäischen Richtlinie über Elektro- und Elektronik-Altgeräte, Akkumulatoren und Batterien, verbrauchte Akkumulatoren und Batterien sowie ihrer Anpassung an nationales Recht sollten Elektro-Altgeräte, Batterien und Akkumulatoren gemäß den Umweltschutzbestimmungen getrennt gelagert und zu einer getrennten Sammelstelle für Siedlungsabfälle geliefert werden (→ Kapitel 9, Entsorgung; Seite 43).

Dies wird durch das am Gerät angebrachte Symbol der durchgestrichenen Abfalltonne auf Rädern angezeigt.



Gehörschutz tragen!

Der typische A-bewertete Schalldruckpegel dieses Elektrowerkzeugs liegt beim Arbeiten über 85 dB (A) – Gehörschutz tragen!



Bedienungsanleitung lesen!

Vor Beginn aller Arbeiten mit und an der Maschine sind diese Bedienungsanleitung sowie die Sicherheits- und Gefahrenhinweise sorgfältig durchzulesen und zu beachten.

3.3 Aufbau

3.3.1 Produktaufbau

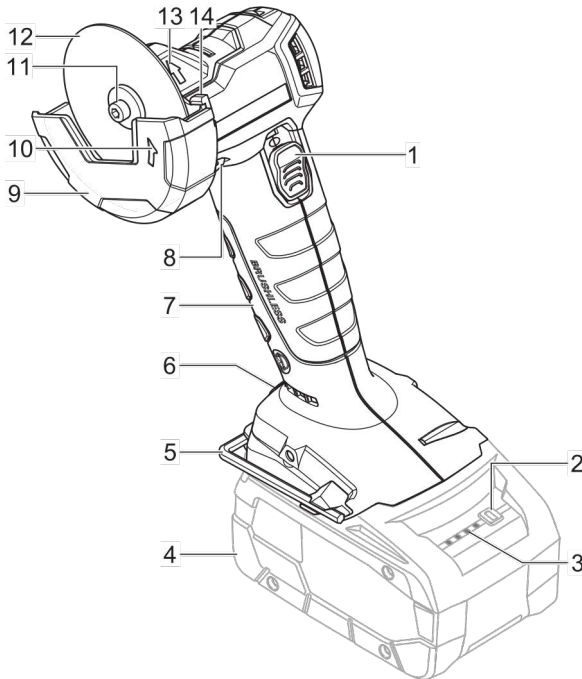


Abb. 1: Produktaufbau

- | | | | |
|---|--------------------------------------|----|---|
| 1 | Schaltchieber zum Ein- / Ausschalten | 8 | Spindelarretierknopf |
| 2 | LEDs Kapazitätsanzeige | 9 | Schutzhaube mit Trennschutzhauben-Clip |
| 3 | Taste Kapazitätsanzeige | 10 | Drehrichtungspfeil |
| 4 | Akkupack ¹ | 11 | Befestigungsschraube (mit Stützflansch) |
| 5 | Sechskantschlüssel im Depot | 12 | Trennscheibe |
| 6 | Akkupackentriegelung | 13 | Drehrichtungspfeil |
| 7 | Handgriff | 14 | Rasthaken |

¹ Nicht im Lieferumfang enthalten.

3.3.2 Sicherheitseinrichtungen

Die Maschine verfügt über eine ohne Werkzeug drehbare Schutzhaube, die den Anwender optimal vor herumfliegenden Fremdkörpern schützt.

Zudem ist die Maschine mit Überlastschutz ausgestattet. Spricht der Überlastschutz an, schaltet die Maschine sofort ab.

3.3.3 Anzeigeelemente

Ladezustand-LEDs am Akku

Die Maschine wird ohne Akkupack ausgeliefert. Die folgende Beschreibung gilt für den CAS-Akkupack 18 V, 8 Ah.

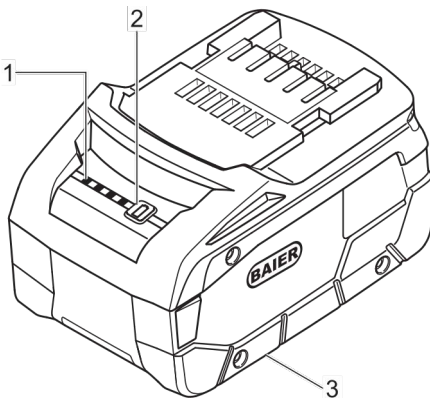


Abb. 2: Akkupack

Ladezustand-LEDs am Akku 18 V, 8 Ah

1. Die Taste Kapazitätsanzeige (2) am Akkupack (3) drücken.
 - ✓ Der aktuelle Ladezustand wird durch die LEDs Kapazitätsanzeige (1) angezeigt.

Folgende LED Anzeigen sind möglich:

Ladezustand:	LED 1 leuchtet:	< 20 %
	LEDs 1 und 2 leuchten:	> 40 %
	LEDs 1, 2 und 3 leuchten:	> 60 %
	LEDs 1, 2, 3 und 4 leuchten:	> 80 %
Akku entladen:	LED 1: blinkt dreimal:	< 20 %
Überspannung / Kabelbruch:	LEDs 1, 2 und 4:	Kurzes Blinken alle 15 Sekunden

3.4 Funktion

Das Akku-Multitool (18 V) dient zum Trennschleifen .

Der leistungsstarke brushless Motor hat durch weniger Reibung einen höheren Wirkungsgrad, höhere Spitzenleistung und eine längere Lebensdauer. Ferner entfällt der turnusgemäße Tausch der Kohlebürsten. Außerdem sind unsere Maschinen mit bürstenlosen Motoren bei gleicher Leistung kompakter und leichter.

4 Technische Merkmale

4.1 Technische Daten

Maschine	ABMT 76
Hersteller	Maschinenfabrik OTTO BAIER GmbH
Betriebsspannung (V)	18
Schutzklasse	□ / II
Leerlaufdrehzahl (min ⁻¹) *	20000
Maximale Durchmesser der Trennscheibe (mm)	76
Werkzeugaufnahme / Spindelgewinde	M5
Bohrungsdurchmesser des Einsatzwerkzeugs (mm)	10
Maximale zulässige Dicke des Einsatzwerkzeugs im Spannbereich der Befestigungsschraube (mm) → <u>Abb. 5: Trennscheibenabstand zum Schutzhaubenrand; Seite 32</u>	6
Trennscheibe: Maximale zulässige Dicke des Einsatzwerkzeugs (mm)	5,8
Gewicht ohne Akkupack (kg) *	0,7
Gewicht mit Akkupack 18 V, 8 Ah (kg) *	1,7
Brushless Motor	ja
Überhitzungsschutz	ja
Schallmessung * (K = 1,5 dB)	
L _{pA} (Schalldruck) dB (A)	77
L _{WA} (Schalleistung) dB (A)	88
Vibrationsmessung Trennschleifen (m/s ²) * (K = 1,5 m/s ²)	3,5
Empfohlene Umgebungstemperatur beim Laden (°C)	0–40

Maschine	ABMT 76
Erlaubte Umgebungstemperatur bei Lagerung (°C)	10–30
Kompatible Akkus	Baier-/CAS-Akkupacks, LiHd 18 V
Empfohlene Akkus für volle Leistung (Ah)	≥ 4,0
Empfohlenes Ladegerät	BAIER Schnellladegerät ASC 145

Tab. 2: Technische Daten

(* → [Kapitel 4.2, Normen und Informationen; Seite 28](#))

4.2 Normen und Informationen

- 1. Leerlaufdrehzahl**
Die angegebene Drehzahl ist als maximale Drehzahl zu verstehen.
- 2. Gewichtsermittlung**
Gewicht nach EPTA-Prozedur 01/2003.
- 3. Schallmessung**
Messwerte für Geräusch ermittelt entsprechend EN 62841. Gehörschutz tragen!
- 4. Vibrationsmessung**
Schwingungsgesamtwerte (Vektorsumme dreier Richtungen) ermittelt entsprechend EN 62841. Die in dieser Bedienungsanleitung angegebenen Schwingungsemissionswerte sind entsprechend einem in EN 62841 genormten Messverfahren gemessen worden und können für den Vergleich von Elektrowerkzeugen miteinander verwendet werden. Sie eignen sich auch für eine vorläufige Einschätzung der Schwingungsbelastung. Die angegebenen Schwingungsemissionswerte repräsentieren die hauptsächlichen Anwendungen des Elektrowerkzeugs. Wird das Elektrowerkzeug für andere Anwendungen, mit abweichenden Einsatzwerkzeugen oder ungenügend gewartet eingesetzt, kann dies die Schwingungsbelastung über den gesamten Arbeitszeitraum deutlich erhöhen. Für eine genaue Abschätzung der Schwingungsemissionswerte sollten auch die Zeiten berücksichtigt werden, in denen das Gerät abgeschaltet ist oder zwar läuft, aber nicht tatsächlich im Einsatz ist. Dies kann die Schwingungsbelastung über den gesamten Arbeitszeitraum deutlich reduzieren.

4.3 EU-Konformitätserklärung



Wir erklären in alleiniger Verantwortung, dass diese Produkte mit den folgenden Normen oder normativen Dokumenten übereinstimmen:

EN 60745-1:2009+A11:2010

EN 60745-2-3:2011+A2:2013+A11:2014+A12:2014+A13:2015

Gemäß den Bestimmungen der Richtlinien

2014/30/EU

2006/42/EG

2011/65/EU

in Verbindung mit den in der Bedienungsanleitung dokumentierten Sicherheitshinweisen und der vorgeschriebenen bestimmungsgemäßen Verwendung.

Der Entwicklungsleiter ist zum Verfassen der technischen Unterlagen befugt.

Diese sind erhältlich bei:

Maschinenfabrik OTTO BAIER GmbH

Heckenwiesen 26

71679 Asperg

Deutschland

Thomas Schwab
Geschäftsführer

Robert Pichl
Betriebsleiter

Asperg, 17.11.2021

5 Inbetriebnahme

5.1 Sicherheit



VORSICHT

Verletzungsgefahr durch unbeabsichtigtes Anlaufen und sich drehende Einsatzwerkzeuge.

- Die Maschine immer ausschalten bevor es aus der Hand gelegt wird.
- Die Maschine immer ausschalten bevor der Akkupack entnommen wird.
- Den Akkupack vor allen Arbeiten an der Maschine entfernen, ebenso beim Transport sowie bei der Aufbewahrung der Maschine.
- Die Antriebswelle muss stillstehen.



VORSICHT

Verletzungsgefahr durch heiße und / oder scharfkantige Werkzeuge.

- Die Werkzeuge abkühlen lassen.
- Beim Wechseln der Werkzeuge Schutzhandschuhe tragen.

5.2 Einsatzbereiche

Unter www.baier-tools.com sind Informationen zu verfügbaren Einsatzwerkzeugen und deren Einsatzgebiete abrufbar.

5.3 Trennschutzhauben-Clip

5.3.1 Trennschutzhauben-Clip montieren

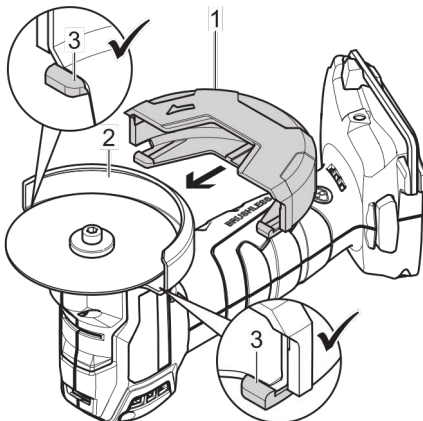


Abb. 3: Trennschutzhauben-Clip montieren

1. Die Schutzhaube (2) reinigen.
2. Den Trennschutzhauben-Clip (1) auf die Schutzhaube (2) aufschieben.
 - Beide Rasthaken (3) des Trennschutzhauben-Clips (1) müssen an der Schutzhaube (2) einrasten, dabei muss ein Klickgeräusch zu hören sein.
3. Schutzhaube (2) mit dem Trennschutzhauben-Clip (1) von Hand so verdrehen, dass der geschlossene Bereich zum Anwender zeigt.



VORSICHT

Verletzungsgefahr durch die rotierende Trennscheibe, unkontrolliert herumfliegende Teile und Funkenflug .

- Die Schutzhaube mit dem Trennschutzhauben-Clip so einstellen, dass der kleinstmögliche offene Teil des Schleifkörpers Anwender zeigt.



HINWEIS

Den Sitz und den Zustand des Trennschutzhauben-Clips prüfen.

- Vor jeder Verwendung den Trennschutzhauben-Clip auf Risse, Verformungen, Verschleiß oder starke Abnutzung kontrollieren.
- Ein beschädigter Trennschutzhauben-Clip darf nicht verwendet werden und muss sofort ersetzt werden

5.3.2 Trennschutzhauben-Clip demontieren

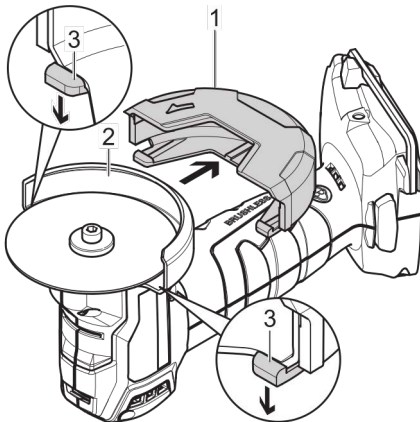


Abb. 4: Trennschutzhauben-Clip demontieren

1. Einen der beiden Rasthaken (3) wenig und vorsichtig biegen, bis der Rasthaken (3) den Rand der Schutzhauben (2) nicht mehr überlappt.
2. Den Trennschutzhauben-Clip (1) abziehen.

5.4 Trennscheibe

5.4.1 Trennscheibe montieren



HINWEIS

Nur Einsatzwerkzeuge verwenden, die von der Schutzhaube um mindestens 3,4 mm überragt werden.

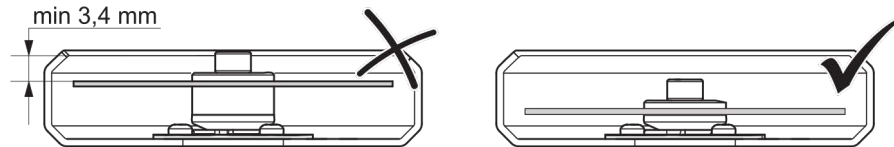


Abb. 5: Trennscheibenabstand zum Schutzhaubenrand



HINWEIS

Wird der Spindelarretierknopf  /  bei laufender Maschine betätigt, kann dies zu Beschädigungen der Maschine führen.

- Die Maschine ausschalten.
- Den vollständigen Stillstand der Maschine abwarten.

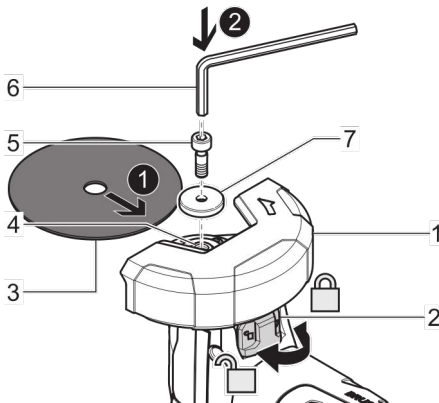



Abb. 6: Trennscheibe montieren

1. Den Spindelarretierknopf (2) in Stellung geschlossen  schieben und den Stützflansch (4) von Hand drehen, bis die Spindelarretierung spürbar einrastet.
2. Die Trennscheibe (3) auf den Stützflansch (4) auflegen. Die Trennscheibe (3) muss gleichmäßig auf dem Stützflansch (4) aufliegen.
Die Drehrichtungspfeile auf dem Trennschutzhauben-Clip (1) und der Trennscheibe (3) beachten.
3. Die Befestigungsschraube (5) mit dem Stützflansch (7) aufschrauben.

4. Die Befestigungsschraube (5) mit dem Sechskantschlüssel (6) kräftig festziehen.
5. Den Sechskantschlüssel (6) abziehen und ins Schlüsseldepot stecken.
6. Den Spindelarreterknopf (2) in Stellung offen ☐ schieben.

5.4.2 Trennscheibe demontieren



HINWEIS

Wird der Spindelarreterknopf ☐ / ☒ bei laufender Maschine betätigt, kann dies zu Beschädigungen der Maschine führen.

- Die Maschine ausschalten.
- Den vollständigen Stillstand der Maschine abwarten.

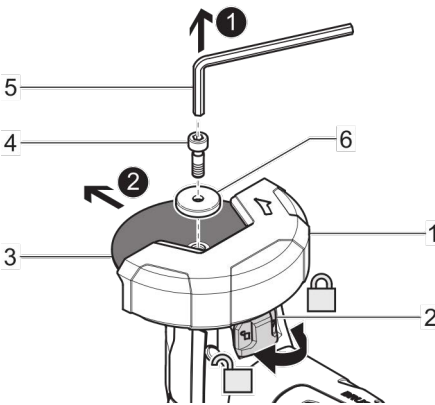


Abb. 7: Trennscheibe demontieren

1. Den Spindelarreterknopf (2) in Stellung geschlossen ☒ verschieben und die Trennscheibe (3) von Hand drehen, bis die Spindelarreterung spürbar einrastet.
2. Die Befestigungsschraube (4) mit dem Sechskantschlüssel (5) lösen.
3. Die Befestigungsschraube (4) mit dem Stützflansch (6) abschrauben.
4. Die Trennscheibe (3) vom Stützflansch abnehmen.

5.5 Akkupack

5.5.1 Akkuladezustand prüfen

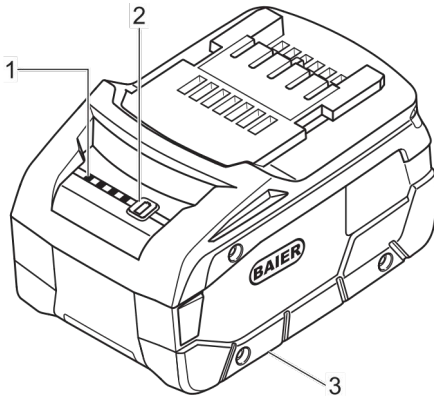


Abb. 8: Akkupack

Vor jedem Arbeiten mit der Maschine den Akkuladezustand überprüfen

1. Die Taste Kapazitätsanzeige (2) am Akkupack (3) drücken.
2. Den aktuellen Ladezustand ablesen.
 - ✓ Der aktuelle Ladezustand wird durch die LEDs Kapazitätsanzeige (1) angezeigt (→ [Kapitel 3.3.3, Anzeigeelemente; Seite 25](#)).

5.5.2 Akkupack laden



HINWEIS

Die Maschine kann mit CAS-Akkupacks betrieben werden. Es wird empfohlen, nur Akkupacks mit einer Leistung von $\geq 4,0$ Ah zu verwenden. Bei Akkupacks mit einer geringeren Kapazität muss mit deutlichen Leistungseinbußen gerechnet werden.

Den Akkupack laden:

- vor der Benutzung der Maschine und
- bei Leistungsabfall.

Die Anweisungen zum Aufladen des Akkupacks gemäß der Betriebsanleitung des BAIER Schnellladegeräts ASC 145 beachten.

5.5.3 Akkupack einsetzen

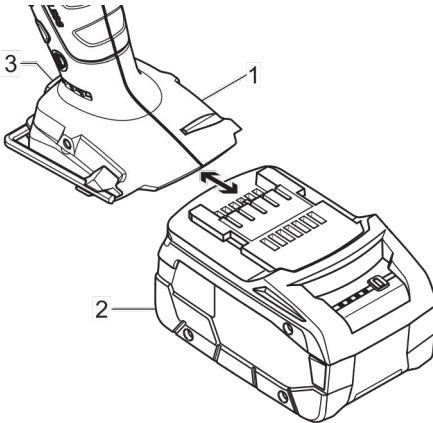


Abb. 9: Akku einsetzen bzw. entfernen

Den Akkupack einsetzen

1. Sicherstellen, dass die Maschine vor dem Einstecken des Akkupacks ausgeschaltet ist.
2. Die Schutzkappe vom Akkupack entfernen.
3. Den Akkupack (2) von vorne lagerichtig an der Maschine (1) ansetzen.
4. Den Akkupack (2) nach hinten einschieben, bis dieser hörbar einrastet.

5.5.4 Akkupack entnehmen

1. Sicherstellen, dass die Maschine vor dem Entfernen des Akkupacks ausgeschaltet ist.
2. Die Akkupackentriegelung (3) drücken, um den Akkupack (2) zu entriegeln.
3. Den Akkupack (2) nach vorne aus Maschine (1) herausziehen.

6 Betrieb

6.1 Sicherheit



WARNUNG

Gesundheitsgefahren durch Stube, die beim Trennen, Schleifen, Frasen, Sagen, Bohren und andere Arbeiten erzeugt werden. Diese Stube konnen Schadstoffe enthalten, von denen bekannt ist, dass sie Allergien, Krebs, Geburtsfehler oder andere Fortpflanzungsschaden und andere Erkrankungen verursachen.

- Moglichst eine fur das Material geeignete Staubabsaugung benutzen.
- Asbesthaltiges Material darf nur von Fachleuten bearbeitet werden.
- Auf eine gute Beluftung des Arbeitsplatzes achten.
- Es wird empfohlen, eine Atemschutzmaske mit Filterklasse P2 bzw. P3 (nach DIN EN 149:2001) zu tragen.
- Die Schutzkleidung absaugen oder waschen. **Nicht ausblasen, schlagen oder bursten.**
- Den Arbeitsplatz durch Absaugen sauber halten. **Fegen oder blasen wirbelt Staub auf.**



WARNUNG

Gesundheitsgefahrdung durch Vibrationen.

- Antivibrations-Schutzhandschuhe tragen.
- Die Maschine und die Einsatzwerkzeuge korrekt warten.



VORSICHT

Verletzungsgefahr durch unbeabsichtigtes Anlaufen und sich drehende Einsatzwerkzeuge.

- Die Maschine immer ausschalten bevor es aus der Hand gelegt wird.
- Die Maschine immer ausschalten bevor der Akkupack entnommen wird.
- Den Akkupack vor allen Arbeiten an der Maschine entfernen, ebenso beim Transport sowie bei der Aufbewahrung der Maschine.
- Die Antriebswelle muss stillstehen.

Um ein sicheres Arbeiten mit der Maschine zu gewahrleisten, sind vor jedem Einsatz folgende Punkte zu beachten:

- Alle Sicherheits- und Gefahrenhinweise in dieser Bedienungsanleitung durchlesen und beachten.
- Schutzkleidung tragen.
- Die auf dem Typenschild aufgefuhrte Spannung beachten und einen Akkupack mit entsprechender Leistung verwenden.

- Vor jedem Gebrauch des Akku-Multitools Folgendes kontrollieren:
 - fester Sitz der Trennscheibe,
 - korrekte Stellung der Schutzhaube, d. h. Schutzhaube so verdrehen, dass der geschlossene Bereich zum Anwender zeigt,
 - Trennschutzhauben-Clip ist montiert.




HINWEIS

Den Sitz und den Zustand des Trennschutzhauben-Clips prüfen.

- Vor jeder Verwendung den Trennschutzhauben-Clip auf Risse, Verformungen, Verschleiß oder starke Abnutzung kontrollieren.
 - Ein beschädigter Trennschutzhauben-Clip darf nicht verwendet werden und muss sofort ersetzt werden
- Nur von **BAIER** für das jeweilige Einsatzgebiet empfohlene Trennscheibe bzw. Diamant-Trennscheibe einsetzen.

6.2 Voraussetzungen

Folgende Voraussetzungen sind erfüllt:

1. Der Akkupack ist geladen und eingesetzt (→ Kapitel 5.5, Akkupack; Seite 34).
2. Die Trennscheibe ist montiert (→ Kapitel 5.4.1, Trennscheibe montieren; Seite 32).
3. Der Trennschutzhauben-Clip ist angebracht (→ Kapitel 5.3, Trennschutzhauben-Clip; Seite 30).
4. Die Schutzhaube mit dem Trennschutzhauben-Clip so einstellen, dass der geschlossene Bereich zum Anwender zeigt.
5. Der Spindelarretierknopf befindet sich in Stellung offen .

6.3 Arbeitsvorgang starten



VORSICHT

Verletzungsgefahr durch weiterlaufen der Maschine bei arretiertem Schaltschieber, wenn die Maschine durch Reaktionsmomente aus der Hand gerissen wird (z. B. durch schlagartiges Verklemmen oder Bruch des Einsatzwerkzeugs).

- Die Maschine immer sicher am Handgriff festhalten.
- Einen sicheren Stand einnehmen.
- Konzentriert arbeiten.



HINWEIS

Es ist zu vermeiden, dass die Maschine zusätzlichen zum Normalbetrieb Staub und Späne einsaugt.

- Die Maschine beim Ein- und Ausschalten von abgelagertem Staub fernhalten.
- Die Maschine nach dem Ausschalten erst dann ablegen, wenn der Motor zum Stillstand gekommen ist.

Bei allen Arbeiten:

- Die Maschine erst einschalten, dann das Einsatzwerkzeug an das Werkstück bringen.
- Die Maschine nie mit einem Trennschleifständer benutzen.
- Die Maschine nicht so stark belasten, dass sie zum Stillstand kommt.

Maschine einschalten

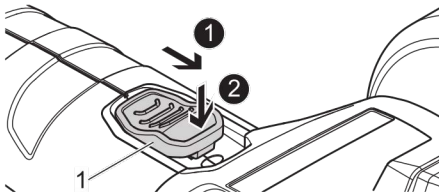


Abb. 10: Maschine einschalten

1. Den Schaltschieber (1) nach vorn schieben.
2. Zur Dauereinschaltung den Schaltschieber (1) dann nach unten kippen bis er einrastet.
 - Die Maschine ist eingeschaltet.

Mit der Maschine arbeiten

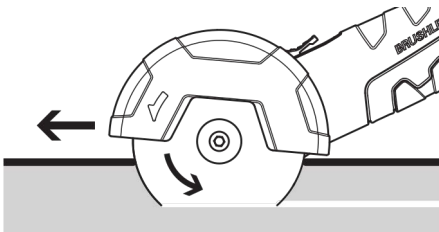


Abb. 11: Arbeitsrichtung der Maschine

3. Beim Trennschleifen immer die Arbeitsrichtung beachten (→ Abb. 11: Arbeitsrichtung der Maschine; Seite 38).
Immer im Gegenlauf arbeiten.
4. Mit mäßigem, dem zu bearbeitenden Material angepasstem Vorschub arbeiten.
5. Nicht verkanten, nicht drücken, nicht schwingen.
6. Am Ende der Arbeit, die Maschine mit laufender Trennscheibe vorsichtig aus dem Werkstück nehmen.



HINWEIS


Überlastabschaltung

Die Maschine ist mit einem Überhitzungsschutz ausgestattet.

Eine länger andauernde Überlastung der Maschine führt zu einer Sicherheitsabschaltung.

- Die Maschine aus dem Werkstück nehmen.
- Die Maschine und den Akkupack abkühlen lassen.
- Fühlt sich der Akkupack sehr warm an, ist das Abkühlen des Akkupacks in einem „AIR COOLED“-Ladegerät schneller möglich (z. B. **BAIER** Schnellladegerät ASC 145).
- Die Maschine kühlt schneller ab, wenn sie im Leerlauf läuft.

Maschine wieder starten nachdem die elektronische Sicherheitsabschaltung ausgelöst hat

1. Die Maschine ausschalten.
2. Der Spindelarretierknopf muss sich Stellung offen  befinden.
3. Die Maschine wieder einschalten.
4. Weiterarbeiten, dabei Blockierungen vermeiden, → Kapitel 2.8, Rückschlag und entsprechende Sicherheitshinweise; Seite 14.

Maschine ausschalten

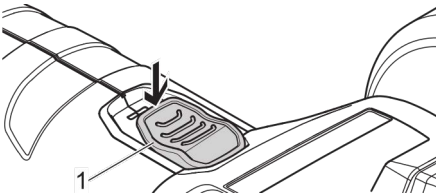


Abb. 12: Maschine ausschalten

5. Auf das hintere Ende des Schaltschiebers (1) drücken und loslassen.
6. Den Stillstand der Trennscheibe abwarten.

7. Die Maschine ablegen.
 - ✓ Die Maschine ist ausgeschaltet.

7 Reinigung

7.1 Sicherheit



VORSICHT

Verletzungsgefahr durch unbeabsichtigtes Anlaufen und sich drehende Einsatzwerkzeuge.

- Die Maschine immer ausschalten bevor es aus der Hand gelegt wird.
- Die Maschine immer ausschalten bevor der Akkupack entnommen wird.
- Den Akkupack vor allen Arbeiten an der Maschine entfernen, ebenso beim Transport sowie bei der Aufbewahrung der Maschine.
- Die Antriebswelle muss stillstehen.



VORSICHT

Verletzungsgefahr durch heiße und / oder scharfkantige Werkzeuge.

- Die Werkzeuge abkühlen lassen.
- Beim Wechseln der Werkzeuge Schutzhandschuhe tragen.

7.2 Reinigungsarbeiten

Nach jeder Benutzung muss die Maschine gereinigt werden.

Maschine reinigen

1. Die Maschine sorgfältig reinigen.
2. Das Gewinde für die Befestigungsschraube leicht fetten.
3. Den Akkupack gelegentlich abnehmen und den Kontaktbereich von Akkupack und Maschine mit einem trockenen Tuch abwischen und Ablagerungen entfernen.
4. Sollte sich der Akkupack nicht entnehmen lassen, muss die Maschine repariert werden. Mit reparaturbedürftigen **BAIER** Maschinen wenden Sie sich bitte an die **Maschinenfabrik OTTO BAIER GmbH** (→ Kapitel 10, Service; Seite 44; → Kapitel 2.9.7, Service / Wartung / Reparatur; Seite 20).



HINWEIS

Auf trockene und fettfreie Griffflächen achten.

8 **Wartung**

8.1 **Sicherheit**



VORSICHT

Verletzungsgefahr durch unbeabsichtigtes Anlaufen und sich drehende Einsatzwerkzeuge.

- Die Maschine immer ausschalten bevor es aus der Hand gelegt wird.
- Die Maschine immer ausschalten bevor der Akkupack entnommen wird.
- Den Akkupack vor allen Arbeiten an der Maschine entfernen, ebenso beim Transport sowie bei der Aufbewahrung der Maschine.
- Die Antriebswelle muss stillstehen.



VORSICHT

Verletzungsgefahr durch heiße und / oder scharfkantige Werkzeuge.

- Die Werkzeuge abkühlen lassen.
- Beim Wechseln der Werkzeuge Schutzhandschuhe tragen.

8.2 **Wartungsarbeiten**

Die Wartung der Maschine ist mindestens einmal jährlich vorgeschrieben.

Nur durch **BAIER** autorisierte Wartungs- und Reparaturbetriebe dürfen für die Instandhaltung der Maschine beauftragt werden. Dabei ist sicherzustellen, dass nur Originalersatzteile und Originalzubehör verwendet werden.

9 Entsorgung

Der entstehende Schleifstaub kann Schadstoffe enthalten: Nicht über den Hausmüll, sondern sachgerecht an einer Sammelstelle für Sondermüll entsorgen.



Werfen Sie Elektrowerkzeuge und Akkus / Batterien nicht in den Hausmüll!

Nur für EU-Länder:

Gemäß der europäischen Richtlinie 2012/19/EU müssen nicht mehr gebrauchsfähige Elektrowerkzeuge und gemäß der europäischen Richtlinie 2006/66/EG müssen defekte oder verbrauchte Akkus / Batterien getrennt gesammelt und einer umweltgerechten Wiederverwendung zugeführt werden.

Befolgen Sie nationale Vorschriften zu getrennter Sammlung und zum Recycling ausgedienter Maschinen, Akkupacks, Verpackungen und Zubehör.

Vor dem Entsorgen den Akkupack im Elektrowerkzeug entladen. Die Kontakte gegen Kurzschluss sichern (z. B. mit Klebeband isolieren).

Bitte beachten Sie die Hinweise zum Transport von LI-Ionen Akkus (→ Kapitel 2.5, Verwendung und Behandlung des Akkupacks; Seite 11).

10 Service

Bei technischen Fragen, Problemen oder Fragen zum Zubehör wenden Sie sich an eine der folgenden Service-Adressen:

Deutschland

Maschinenfabrik OTTO BAIER GmbH
Heckenwiesen 26
71679 Asperg
Deutschland
Tel. +49 (0) 7141 30 32-0
Fax +49 (0) 7141 30 32-43
info@baier-tools.com
www.baier-tools.com

Frankreich

BAIER S.A.R.L.
19, rue Nicéphore Niépce
14120 Mondeville
Frankreich
info@baier.fr
www.baier.fr

Italien

OTTO BAIER Italiana S.r.l.
Via Monferrato, 15
20098 San Giuliano-Milanese
Italien
Tel. 02 – 98 28 09 53
Fax 02 – 98 28 10 37
otto@ottobaier.it
www.ottobaier.it

Dänemark

BAIER Scandinavia Aps
Topstykket 29
3460 Birkerød
Dänemark
Tel. 45 94 22 00
Fax 45 94 22 02
baier@baier.dk
www.baier.dk

11 Garantie

Maschinenfabrik OTTO BAIER GmbH
Heckenwiesen 26
71679 Asperg
Deutschland

Bei den von der **Maschinenfabrik OTTO BAIER GmbH** (im Folgenden **BAIER**) in Verkehr gebrachten Elektrowerkzeugen sind die Vorschriften des zum Schutz gegen Gefahren für Leben und Gesundheit dienenden Gesetzes über technische Arbeitsmittel berücksichtigt.

Wir garantieren eine einwandfreie Qualität unserer Produkte und übernehmen die Kosten einer Nachbesserung durch Auswechseln der schadhaften Teile oder Austausch durch ein Neugerät im Falle von Konstruktions-, Material- und / oder Herstellungsfehlern innerhalb der Garantiezeit. Sie beträgt bei gewerblicher Nutzung 12 Monate.

Voraussetzung für einen Garantieanspruch aufgrund Konstruktions-, Material- und / oder Herstellungsfehlern ist:

- 1. Kaufnachweis und Beachtung der Bedienungsanleitung**
Zur Geltendmachung eines Garantieanspruchs ist immer ein maschinell erstellter Originalkaufbeleg vorzulegen. Er muss die komplette Adresse, Kaufdatum und Typenbezeichnung des Produkts enthalten.
Die Bedienungsanleitung für die jeweilige Maschine sowie die Sicherheitshinweise müssen beachtet worden sein.
Schäden aufgrund von Bedienungsfehlern können nicht als Garantieanspruch anerkannt werden.
- 2. Richtiger Einsatz der Maschine**
Die **BAIER** Produkte werden für bestimmte Einsatzzwecke entwickelt und gefertigt. Bei Nichtbeachtung des bestimmungsgemäßen Gebrauchs gemäß der Bedienungsanleitung, zweckentfremdetem Einsatz oder bei Benutzung von ungeeignetem Zubehör kann ein Garantieanspruch nicht anerkannt werden. Die Garantie ist beim Einsatz der Maschinen im Dauer- und Akkordbetrieb sowie bei Vermietung und Verleih ausgeschlossen.
- 3. Einhaltung von Wartungsintervallen**
Eine regelmäßige Wartung durch uns oder einem von uns autorisierten Wartungs- und Reparaturbetrieb ist Voraussetzung für Garantieansprüche. Die Wartung ist jeweils nach Verbrauch der Kohlebürsten, jedoch mindestens einmal jährlich vorgeschrieben.
Die Reinigung der Maschinen ist gemäß den Bestimmungen der Bedienungsanleitung durchzuführen. Bei Eingriff durch Dritte (Öffnen der Maschine) erlischt jeder Garantieanspruch.
Wartungs- und Reinigungsarbeiten sind generell nicht Anspruch der Garantie.
- 4. Verwendung von BAIER Originalersatzteilen**
Es ist sicherzustellen, dass nur **BAIER** Originalersatzteile und **BAIER** Originalzubehör verwendet werden. Sie sind beim autorisierten Fachhändler

erhältlich. Fettart und Fettmenge sind gemäß gültiger Fettliste zu verwenden. Beim Einsatz von Nicht-Originalteilen sind Folgeschäden und erhöhte Unfallgefahr nicht auszuschließen. Demontierte, teilweise demontierte und mit Fremdteilen reparierte Maschinen sind von der Garantieleistung ausgeschlossen

5. **Verschleißteile**

Bestimmte Bauteile unterliegen einem gebrauchsbewingten Verschleiß bzw. einer normalen Abnutzung durch den Einsatz des jeweiligen Elektrowerkzeugs. Zu diesen Bauteilen zählen u. a. Kohlebürsten, Kugellager, Schalter, Netzanschlussleitung, Dichtungen, Wellendichtringe. Verschleißteile sind nicht Bestandteil der Garantie.



www.baier-tools.com



Maschinenfabrik OTTO BAIER GmbH
Heckenwiesen 26
71679 Asperg
Deutschland
Tel. +49 (0) 7141 30 32-0
Fax +49 (0) 7141 30 32-43
info@baier-tools.com
www.baier-tools.com

ABMT 76 | DE | ID.-Nr. 10168 | V01 | 2021-11