

TVM 11 / TVM 12 / TVM 13 / TVM 14 / TVM 17 / TVM 18 / TVM 20 D / TVM 24 D

CS

NÁVOD K OBSLUZE
PODLAHOVÝ VENTILÁTOR



Obsah

Pokyny k návodu k obsluze 2

Bezpečnost 3

Informace o přístroji..... 4

Transport a skladování..... 5

Instalace a uvedení do provozu 6

Ovládání 7

Chyby a poruchy 7

Údržba 8

Technická příloha 9

Likvidace..... 10

Pokyny k návodu k obsluze

Symboły



Varování před elektrickým napětím

Tento symbol označuje, že existují rizika pro život a zdraví osob, způsobená elektrickým napětím.



Výstraha

Signální slovo označuje nebezpečí se střední úrovní rizika, které může mít v případě zanedbání za následek vážné zranění nebo smrt.



Pozor

Signální slovo označuje nebezpečí s nízkou úrovní rizika, které může mít v případě zanedbání za následek malé nebo středně těžké zranění.

Upozornění

Signální slovo poukazuje na důležité informace (např. na škody na majetku), ale nikoli na nebezpečí.



Info

Pokyny s tímto symbolem vám pomohou provádět vaše činnosti rychle a spolehlivě.



Postupujte dle návodu

Pokyny s tímto symbolem upozorňují, že je nutné dodržovat Návod k obsluze.

Aktuální znění návodu k obsluze a prohlášení o shodě v souladu s předpisy EU si můžete stáhnout pomocí následujícího odkazu:

TVM 11 / TVM 12



<https://hub.trotec.com/?id=41285>

TVM 13 / TVM 14



<https://hub.trotec.com/?id=39590>



TVM 17 / TVM 18



<https://hub.trotec.com/?id=39591>

TVM 20 D



<https://hub.trotec.com/?id=39593>

TVM 24 D



<https://hub.trotec.com/?id=41288>

Bezpečnost

Tento návod si před uvedením do provozu / použitím přístroje pečlivě prostudujte a uchovávejte jej vždy v bezprostřední blízkosti místa instalace, příp. u přístroje!



Výstraha

Přečtěte si všechny bezpečnostní pokyny a upozornění.

Při nedodržení bezpečnostních pokynů a instrukcí může dojít k úrazu elektrickým proudem, požáru a/ nebo k těžkým zraněním.

Dodržujte všechny bezpečnostní pokyny a upozornění.

Přístroj smí používat děti od 8 let věku, dále pak osoby se sníženými psychickými, sensorickými a mentálními schopnostmi nebo postižením, případně s nedostatečnými zkušenostmi a/nebo vědomostmi, výhradně pod dohledem odpovědné osoby, nebo pokud budou proškoleny v bezpečné obsluze přístroje a přitom je zřejmé, že chápou nebezpečí, vyplývající z jeho užívání.

Tento přístroj není hračka pro děti. Čištění a uživatelskou údržbu nesmějí provádět děti bez dozoru.

- Nepoužívejte přístroj ve místnostech ani prostorách s rizikem exploze, ani je v nich neinstalujte.
- Neprovozujte přístroj v agresivní atmosféře.
- Přístroj nainstalujte nastojato a stabilně na nosný podklad.
- Po vlhkém čištění nechte přístroj vyschnout. Nikdy jej neprovozujte ve vlhkém stavu.
- Přístroj neprovozujte ani neobsluhujte, máte-li mokré nebo vlhké ruce.
- Nevystavujte přístroj přímému vodnímu proudu.
- Nikdy do přístroje nestrkejte předměty ani končetiny.
- Přístroj za provozu nezakrývejte ani nepřenášejte.
- Nesedějte na přístroj.
- Přístroj není hračka. K přístroji nesmějí mít přístup děti a zvířata. Přístroj mějte stále pod kontrolou.
- Před každým použitím zkontrolujte, zda přístroj, jeho příslušenství a přípojné části nevykazují poškození. Nepoužívejte vadné přístroje ani jejich části.
- Zajistěte, aby veškeré elektrické kabely mimo přístroj byly chráněny proti poškození (např. zvířaty). Přístroj nikdy nepoužívejte, pokud jsou elektrický kabel nebo síťová přípojka poškozené!
- Elektrická přípojka musí odpovídat údajům v kapitole Technická data.
- Síťovou vidlici zasuňte do řádně jištěné zásuvky.
- Prodlužovací kabely k síťovému kabelu volte s ohledem na technické údaje. Prodlužovací kabel vždy zcela rozvíňte. Zabraňte elektrickému přetížení.

- Před prováděním údržby, ošetřování nebo opravy přístroje vytáhněte síťový kabel ze zásuvky elektrické sítě, a to uchopením a vytažením zástrčky.
- Když přístroj nepoužíváte, vypněte jej a vytáhněte síťový kabel ze zásuvky.
- Přístroj nepoužívejte, pokud zjistíte poškození síťové zástrčky nebo síťových kabelů.
Je-li napájecí síťový kabel tohoto přístroje poškozen, musí být vyměněn výrobcem nebo jeho servisní službou, případně podobně kvalifikovanou osobou, aby se předešlo rizikům.
Vadné napájecí síťové kabely představují vážné nebezpečí ohrožující zdraví!
- Při instalaci přístroje dodržujte minimální vzdálenosti od stěn a předmětů, jakož i skladovací a provozní podmínky podle kapitoly „Technické údaje“.
- Zajistěte, aby sací a výfukový otvor byly volné.
- Zajistěte, aby v bezprostředním okolí přívodu a výstupu vzduchu nebyly volné předměty ani nečistoty.
- Přístroj by neměl být používán ani připojován k elektrické síti v nesmontovaném stavu.
- Neodborná instalace může vést ke vzniku požáru, zásahu elektrickým proudem nebo závažným poraněním.

Použití přístroje v souladu s jeho určením

Přístroje používejte výhradně jako podlahové ventilátory v místnostech a dodržujte technické údaje.

Použití k jinému než určenému účelu

- Přístroj neinstalujte na vlhký ani zaplavený podklad.
- Přístroj nepoužívejte v prašném prostředí.
- Nepokládejte na přístroj žádné předměty, např. oblečení.
- Nepoužívejte přístroj venku.
- Provozovat nebo obsluhovat přístroj jiným způsobem, než jak je popsáno v tomto návodu, není povoleno. V případě nedodržení zaniká jakékoli ručení a nárok na poskytnutí záruky.
- Svévolné konstrukční změny a nástavby nebo přestavby přístroje jsou zakázány.

Kvalifikace personálu

Osoby používající tento přístroj musí:

- si musejí být vědomy nebezpečí, které vzniká při práci s elektrickými přístroji ve vlhkém prostředí.
- prostudovat návod k použití a porozumět mu, zvláště kapitole Bezpečnost.

Další nebezpečí



Varování před elektrickým napětím

Práce na elektrických konstrukčních částech smí provádět pouze autorizovaná odborná firma!



Varování před elektrickým napětím

Před zahájením veškerých prací vytáhněte síťovou zástrčku ze síťové zásuvky!
Nedotýkejte se síťové zástrčky vlhkými ani mokřými rukama.
Vytáhněte síťový kabel ze zásuvky elektrické sítě, a to uchopením za zástrčku.



Výstraha

Pokud tento přístroj používají nezaškolené osoby nesprávně nebo jinak než k určenému účelu, může představovat nebezpečí! Dbejte na kvalifikaci personálu!



Výstraha

Přístroj není hračka a nepatří do rukou dětem.



Výstraha

Nebezpečí udušení!
Nenechávejte volně ležet obalový materiál. Mohl by být nebezpečný pro děti.

Upozornění

K čištění přístroje nepoužívejte intenzivní čističe, abrazivní prostředky ani rozpouštědla.

Chování v případě havárie

1. Vypněte přístroj.
2. V případě nouze odpojte přístroj od elektrické sítě. Vytáhněte síťový kabel ze zásuvky elektrické sítě, a to uchopením za zástrčku.
3. Vadný přístroj nepřipojujte zpět k síťové přípojce.

Informace o přístroji

Popis přístroje

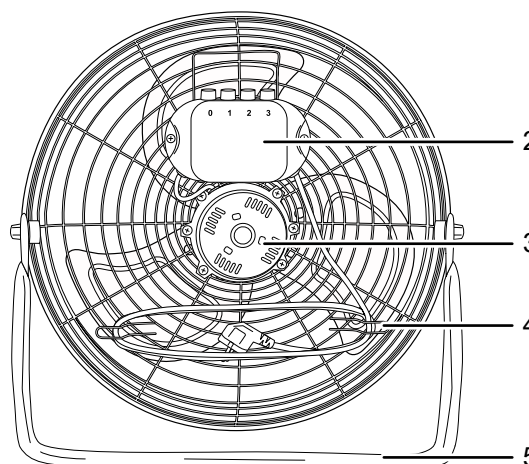
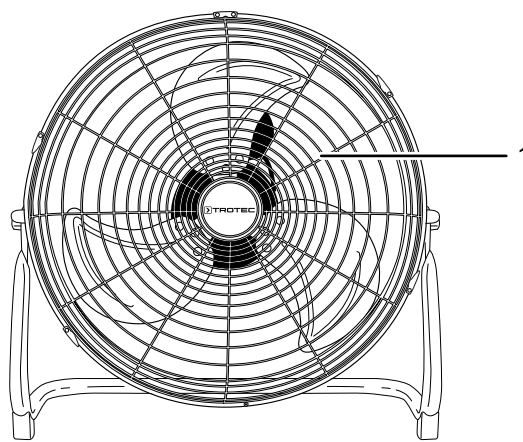
Podlahové ventilátory řady TVM jsou vhodné pro cirkulaci vzduchu ve vnitřních prostorách.

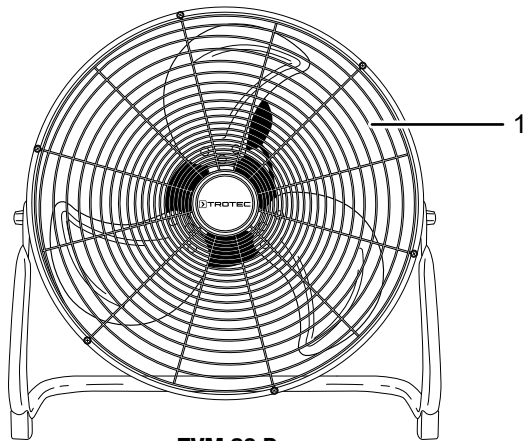
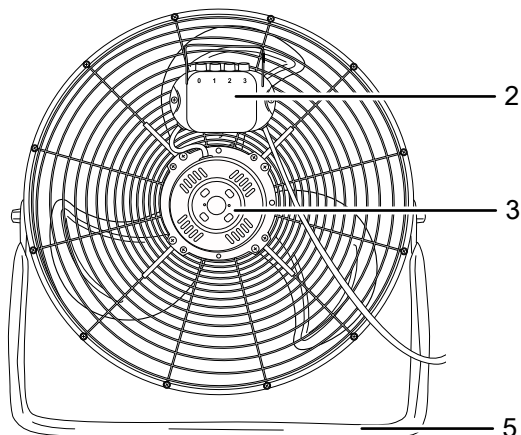
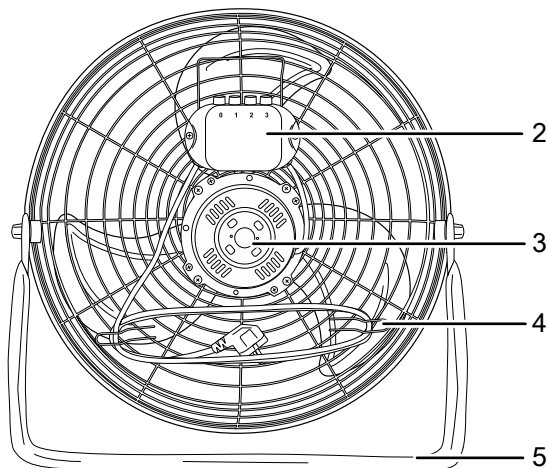
Přístroje mají následující charakteristiky:

- 3 stupně rychlosti
- Plynule nastavitelný úhel náklonu:
 - až 100° (TVM 11, TVM 12, TVM 13, TVM 14)
 - až 110° (TVM 17, TVM 18)
 - až 360° (TVM 20 D)
 - až 135° (TVM 24 D)
- Rukojeť pro snadný transport
- Naviják kabelu (TVM 11, TVM 12, TVM 13, TVM 14, TVM 17, TVM 18, TVM 24 D)

Vyobrazení přístroje

TVM 11 / TVM 12 / TVM 13 / TVM 14 / TVM 17 / TVM 18



TVM 20 D / TVM 24 D

TVM 20 D

TVM 24 D


Č.	Označení
1	Ochranná mřížka
2	Ovládací prvek
3	Motor
4	Navinutí kabelu
5	Stojanová nožka

Transport a skladování
Upozornění

Pokud je přístroj skladován nebo přepravován neodborně, může dojít k jeho poškození. Respektujte informace o transportu a skladování přístroje.

Transport

Před každým transportem dbejte následujících pokynů:

- Vypněte přístroj.
- Vytáhněte síťový kabel ze zásuvky elektrické sítě, a to uchopením za zástrčku.
- Netahejte za síťový kabel!

Po každém transportu dodržujte následující pokyny:

- Přístroj po transportu postavte zpříma.

Skladování

Před každým uskladněním dodržujte následující pokyny:

- Vytáhněte síťový kabel ze zásuvky elektrické sítě, a to uchopením za zástrčku.

Pokud přístroj nepoužíváte, dodržujte tyto skladovací podmínky:

- suché, před mrazem a teplem chráněné prostředí,
- příp. chráněný obalem před vnikajícím prachem.
- na přístroj neumísťujte žádná další zařízení ani předměty, abyste zabránili jeho poškození

Instalace a uvedení do provozu

Rozsah dodávky

- 1 x zařízení
- 1 x návod k obsluze

Rozbalení přístroje

1. Otevřete krabici a vyjměte přístroj.
2. Odstraňte z přístroje veškeré obaly.
3. Síťový kabel zcela rozviňte. Dbejte na to aby nebyl síťový kabel poškozen a nepoškodte jej při odvíjení.

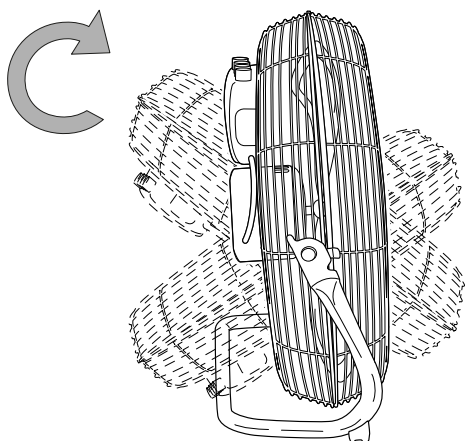
Montáž

Podlahový ventilátor je dodáván kompletně předem smontovaný.

Nastavení úhlu sklonu ventilátoru

Úhly sklonu ventilátorů lze nastavit ručně. Jednotlivé možnosti úhlů sklonu přístrojů naleznete v Technických údajích.

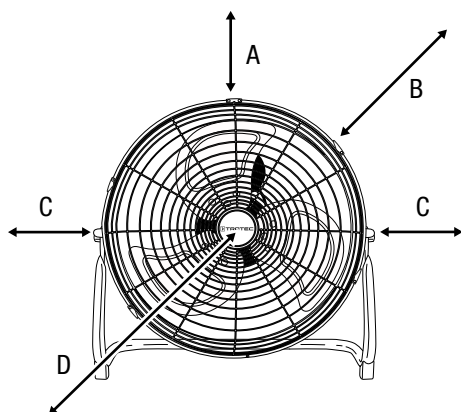
1. K tomuto účelu pohybuje hlavou ventilátoru dopředu nebo dozadu, aby se lehce sklonila dopředu nebo dozadu.
 - ⇒ Úhel sklonu ventilátoru je nastaven a proud vzduchu se soustředí na vybraný úhel sklonu.



Uvedení do provozu

Při instalaci přístroje dbejte na minimální vzdálenost od stěn a předmětů podle kapitoly Technická data.

Instalace



Výstraha

Nebezpečí zranění v důsledku nesprávného uvedení do provozu!

Hrozí nebezpečí úrazu, pokud není ochranná mřížka správně upevněna kolem lopatkového kola. Ochranná mřížka musí být řádně namontována předtím, než smí být přístroj zapnutý.



Výstraha

Nebezpečí úrazu v případě odstranění ochranné mřížky!

Hrozí nebezpečí úrazu, pokud by byla ochranná mřížka během probíhajícího provozu odstraněna.

Neodstraňujte ochrannou mřížku, dokud je přístroj v provozu!

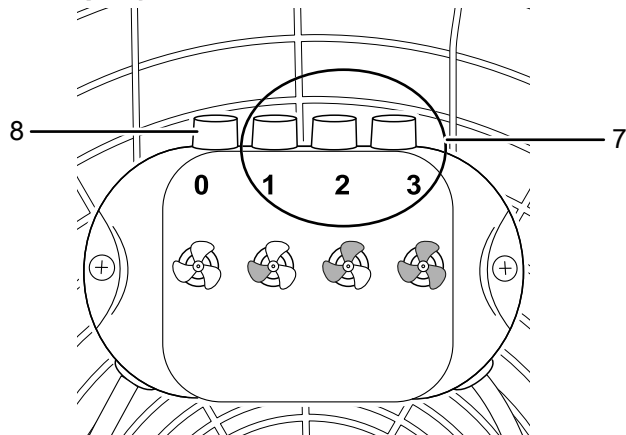
- Před opětovným uvedením přístroje do provozu zkontrolujte stav síťového kabelu. V případě pochybností, zda je přístroj v bezchybném stavu, zavolejte do zákaznického servisu.
- Přístroj nainstalujte nastojato a stabilně.
- Při pokládání síťového kabelu či dalšího elektrického kabelu se vyhněte místům s nebezpečím zakopnutí, zejména při instalaci přístroje ve středu místnosti. Používejte kabelové lávky.
- Zajistěte, aby byly prodlužovací kabely kompletně rozvinuté.
- Dávejte pozor na to, aby proudění vzduchu nebránilo záclony ani jiné předměty.

Připojení síťového kabelu

- Síťovou zástrčku zasuňte do řádně jištěné síťové zásuvky.

Ovládání

Ovládací prvky



Č.	Označení	Význam
7	Tlačítka <i>Stupeň ventilace</i>	Nastavení rychlosti ventilátoru: Stupeň 1 = nízká Stupeň 2 = střední Stupeň 3 = vysoký
8	Tlačítko 0	Vypnutí přístroje

Zapnutí přístroje

Poté, co jste přístroj instalovali tak, jak je popsáno v kapitole Montáž a uvedení do provozu, a je připraven k použití, můžete jej zapnout.

1. Stiskněte jedno z tlačítek *Stupeň ventilace* (7).
⇒ Přístroj se přepne na zvolený stupeň ventilace.

Vyřazení z provozu



Varování před elektrickým napětím

Nedotýkejte se síťové zástrčky vlhkými nebo mokřými rukama.

- Přístroj vypnete stisknutím tlačítka 0 (8).
- Vytáhněte síťový kabel ze zásuvky elektrické sítě, a to uchopením za zástrčku.
- Čištění přístroje provádějte v souladu s pokyny uvedenými v kapitole Údržba.
- Přístroj skladujte podle kapitoly Skladování.

Chyby a poruchy

Přístroj byl během výroby několikrát testován, zda bezchybně funguje. Pokud by se však přesto objevily funkční poruchy, zkontrolujte přístroj podle následujícího seznamu.

Přístroj nenabíhá:

- Zkontrolujte připojení síťového napájení.
- Zkontrolujte poškození síťového kabelu a zástrčky.
- Zkontrolujte zabezpečení sítě ze strany zákazníka.
- Než znovu spustíte přístroj, vyčkejte 10 minut. Pokud přístroj nenaběhne, nechte provést kontrolu elektrického zařízení u specializované firmy nebo u společnosti Trotec.

Dmýchadlo se nerozběhne:

- Zkontrolujte, zda je přístroj zapnutý.
- Zkontrolujte napájení proudem a podívejte se, zda není vadná zástrčka nebo kabel.

Přístroj je hlučný, příp. vibruje:

- Zkontrolujte, zda je přístroj postaven nastojato a stabilně.
- Zkontrolujte, zda je přístroj správně sestavený.

Upozornění

Po každé údržbě a opravě vyčkejte minimálně 3 minuty. Teprve poté přístroj znovu zapněte.

Nefunguje váš přístroj po kontrolách bezvadně?

Kontaktujte zákaznický servis. Předejte přístroj k opravě do autorizované odborné elektro firmy nebo do firmy Trotec.

Údržba

Činnosti před zahájením údržby



Varování před elektrickým napětím

Nedotýkejte se síťové zástrčky vlhkými nebo mokřými rukama.

- Vypněte přístroj.
- Vytáhněte síťový kabel ze zásuvky elektrické sítě, a to uchopením za zástrčku.

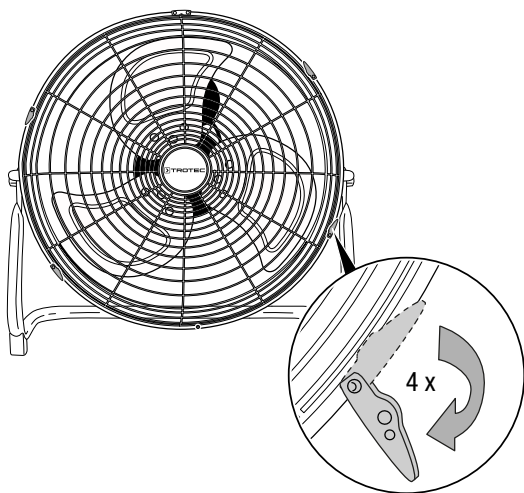
Vyčištění skříně

Plášť přístroje vyčistěte navlhčeným měkkým hadříkem, který nepouští vlákna. Dbejte na to, aby do pláště přístroje nevníkla vlhkost. Dbejte na to, aby se vlhkost nedostala do kontaktu s elektrickými součástmi přístroje. K navlhčení hadříku nepoužívejte žádné agresivní čisticí prostředky, jako jsou např. čisticí spreje, rozpouštědla, čističe s obsahem alkoholu nebo abrazivní prostředky.

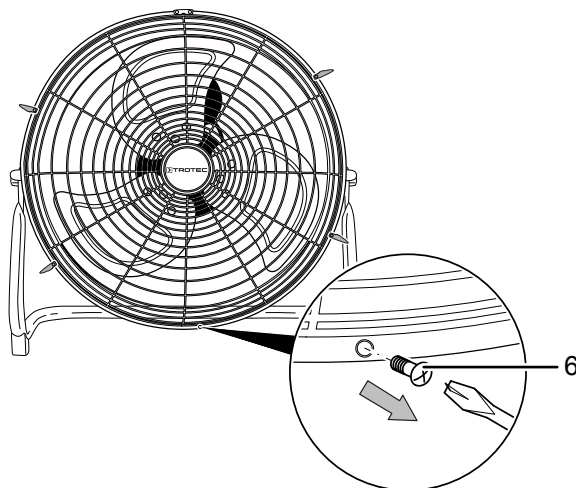
Odstranění ochranné mřížky pro účely čištění

Chcete-li vyčistit lopatky ventilátoru podle kapitoly Údržba, odstraňte ochrannou mřížku (1), jak je popsáno níže. Přístroje TVM 20 D / TVM 24 D nemají upevňovací svorky, stačí tedy povolit pouze spojovací šroub (6) viz níže.

- ✓ Přístroj je vypnutý.
 - ✓ Napájecí kabel je odpojen z elektrické zásuvky.
1. Otevřete čtyři upevňovací svorky na ochranné mřížce.



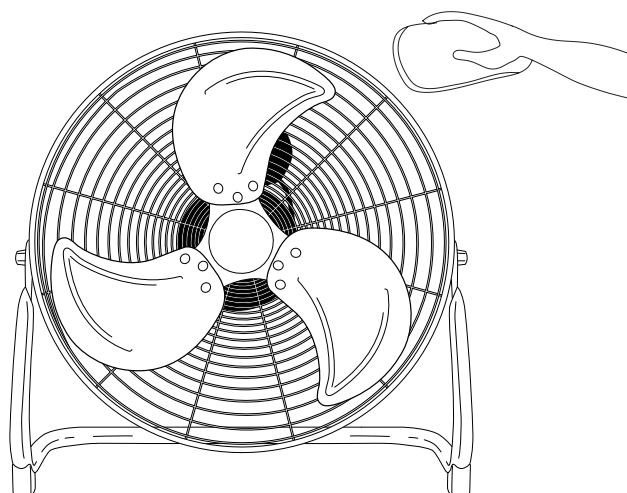
2. Povolte spojovací šroub (6) pod ochrannou mřížkou (1).



3. Pro opětovné upevnění ochranné mřížky na po vyčištění přišroubujte šroub (6) a uzavřete opět čtyři upevňovací svorky.

Vyčištění lopatek ventilátoru

- ✓ Přístroj je vypnutý.
 - ✓ Napájecí kabel je odpojen z elektrické zásuvky.
1. Demontujte ochrannou mřížku podle výše uvedených pokynů.
 2. Lopatky ventilátoru vyčistěte navlhčeným měkkým hadříkem, který nepouští vlákna. Dbejte na to, aby do pláště přístroje nevníkla vlhkost. Dbejte na to, aby se vlhkost nedostala do kontaktu s elektrickými součástmi přístroje. K navlhčení hadříku nepoužívejte žádné agresivní čisticí prostředky, jako jsou např. čisticí spreje, rozpouštědla, čističe s obsahem alkoholu nebo abrazivní prostředky.



- Přístroj nevyžaduje žádnou další údržbu.

Technická příloha

Technické údaje

Model:	TVM 11 / TVM 12	TVM 13 / TVM 14
Ventilační stupně:	3	3
Rychlost vzduchu:	2,92 m/s	3,2 m/s
Napájecí napětí:	220 – 240 V / 50 Hz	220 – 240 V / 50 Hz
Příkon:	37 W	44 W
Délka síťového kabelu:	1,5 m	1,5 m
Skladovací a provozní podmínky:	<ul style="list-style-type: none"> v suchém prostředí, chráněný proti mrazu a horku ve vzpřímené poloze chráněný před přímým slunečním svitem 	
Nastavitelný úhel sklonu:	100°	100°
Hladina akustického tlaku (ve vzdálenosti 1 m, stupeň 3):	58 dB(A)	59 dB(A)
Průměr lopatek ventilátoru:	30 cm	35 cm
Rozměry (délka x šířka x výška):	185 x 395 x 375 (mm)	175 x 440 x 435 (mm)
Hmotnost:	2,8 kg	3 kg
Min. vzdálenost od stěn a předmětů:	nahoře (A): 30 cm vzadu (B): 30 cm na straně (C): 30 cm vpředu (D): 30 cm	

Model:	TVM 17 / TVM 18	TVM 20 D
Ventilační stupně:	3	3
Rychlost vzduchu:	3,95 m/s	4,25 m/s
Napájecí napětí:	220 – 240 V / 50 Hz	220 – 240 V / 50 Hz
Příkon:	100 W	120 W
Délka síťového kabelu:	1,5 m	1,5 m
Skladovací a provozní podmínky:	<ul style="list-style-type: none"> v suchém prostředí, chráněný proti mrazu a horku ve vzpřímené poloze chráněný před přímým slunečním svitem 	
Nastavitelný úhel sklonu:	110°	360°
Hladina akustického tlaku (ve vzdálenosti 1 m, stupeň 3):	65 dB(A)	65 dB(A)
Průměr lopatek ventilátoru:	45 cm	50 cm
Rozměry (délka x šířka x výška):	190 x 545 x 560 (mm)	205 x 585 x 575 (mm)
Hmotnost:	4,5 kg	5 kg
Min. vzdálenost od stěn a předmětů:	nahoře (A): 30 cm vzadu (B): 30 cm na straně (C): 30 cm vpředu (D): 30 cm	

Model:	TVM 24 D
Ventilační stupně:	3
Rychlost vzduchu:	3,32 m/s
Napájecí napětí:	220 – 240 V / 50 Hz
Příkon:	124 W
Délka síťového kabelu:	1,5 m
Skladovací a provozní podmínky:	<ul style="list-style-type: none"> v suchém prostředí, chráněný proti mrazu a horku ve vzpřímené poloze chráněný před přímým slunečním svitem
Nastavitelný úhel sklonu:	135°
Hladina akustického tlaku (ve vzdálenosti 1 m, stupeň 3):	72,4 dB(A)
Průměr lopatek ventilátoru:	60 cm
Rozměry (délka x šířka x výška):	200 x 720 x 685 (mm)
Hmotnost:	9 kg
Min. vzdálenost od stěn a předmětů:	nahoře (A): 30 cm vzadu (B): 30 cm na straně (C): 30 cm vpředu (D): 30 cm

Likvidace



Symbol přeškrtnutého odpadkového koše na starém elektrickém nebo elektronickém přístroji označuje, že se toto zařízení po ukončení své životnosti nesmí likvidovat do domovního odpadu. Pro účely bezplatného vrácení jsou vám ve vaší blízkosti k dispozici sběrná místa pro staré elektrické nebo elektronické přístroje. Adresy získáte u vašeho městského úřadu nebo podniku komunálních služeb. Můžete se také informovat na našich webových stránkách <https://de.trotec.com/shop/> o dalších možnostech likvidace či vrácení, vytvořených naší firmou.

Oddělený sběr starých elektrických a elektronických přístrojů má umožnit jejich opětovné využití, recyklaci materiálů nebo k jiné formy využití starých zařízení, a rovněž zamezit při likvidaci nebezpečných látek, které mohou být obsaženy v zařízení, negativním důsledkům na životní prostředí a vlivům na lidské zdraví.

Trotec GmbH

Grebener Str. 7
D-52525 Heinsberg

☎ +49 2452 962-400

☎ +49 2452 962-200

✉ info@trotec.com

www.trotec.com