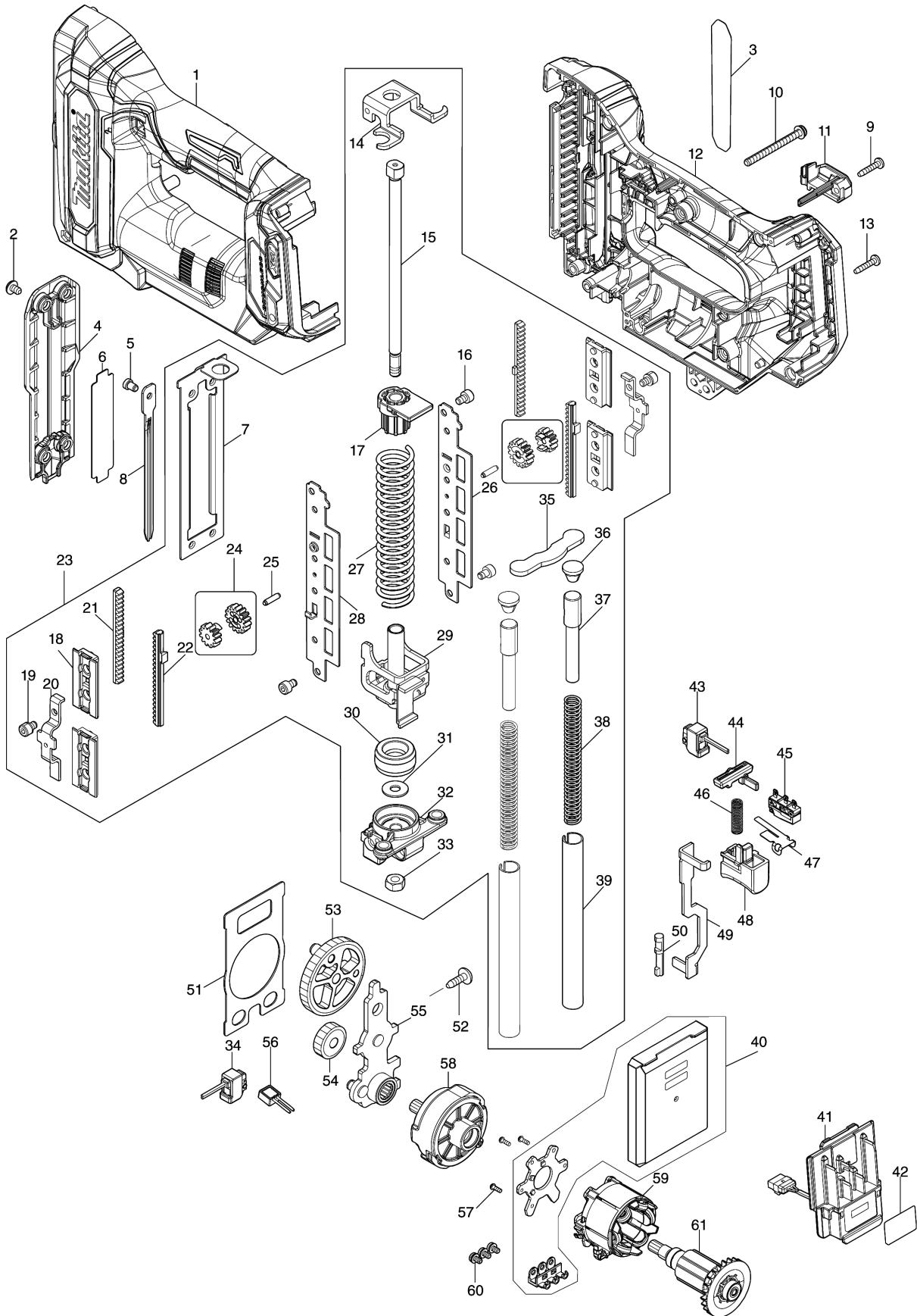
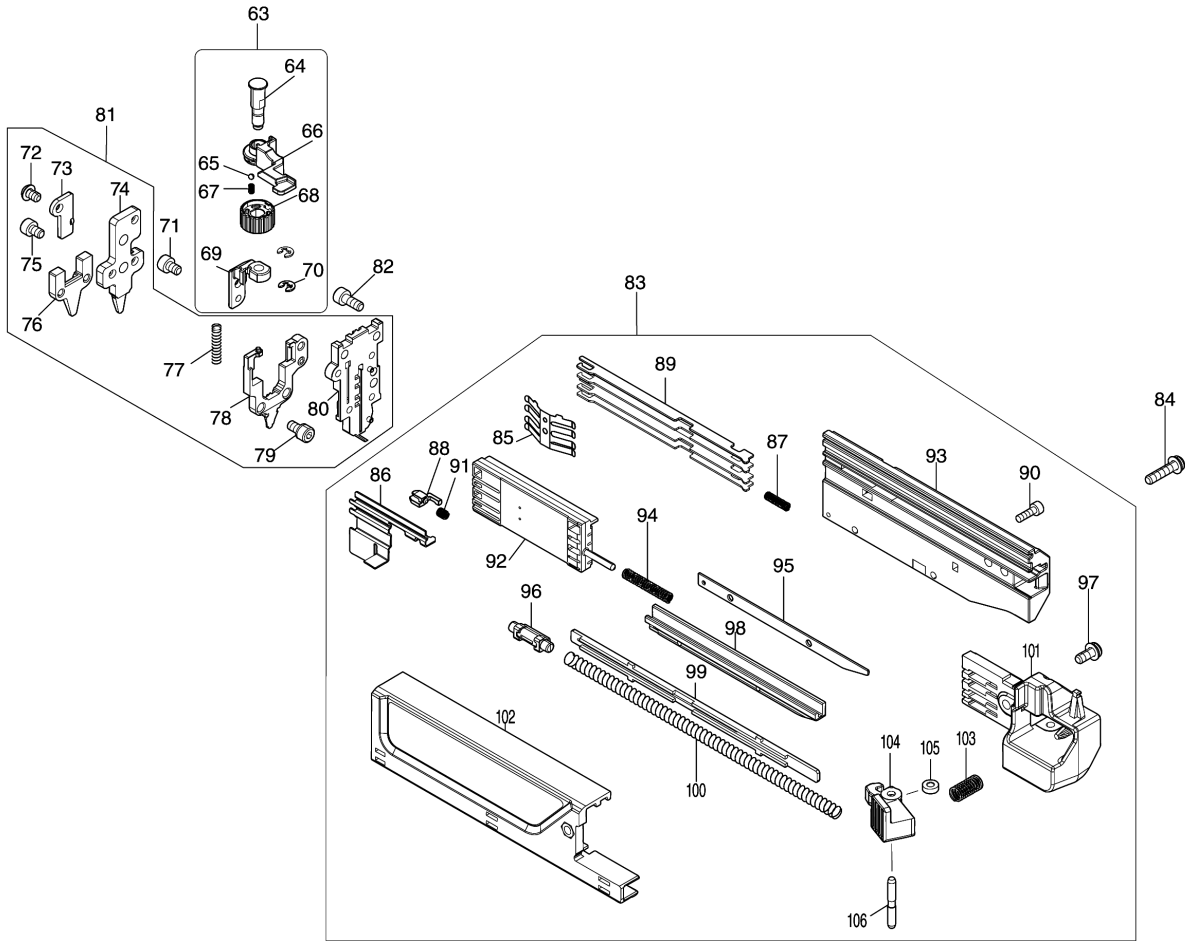


Model No.PT001G CORDLESS PIN NAILER



Model No.PT001G CORDLESS PIN NAILER



Model No.PT001G CORDLESS PIN NAILER

Position	Artikel-Nr.	Beschreibung	I/C	Stk.	New/Old	Opt. 1	Opt. 2	Hinweis
001	183V33-3	Gehäuse-Set		1				
C10	263005-3	Gummistift 6		2				
C20	252126-6	6 Kant-Sicherungsmutter M4-7		2				
C30	931102-0	Mutter M4		1				
C40	8007R2-2	Aufkleber XGT-Logo		1				
D10		INC. 12						
002	915101-0	Schraube M4x6		4				
003	8116E5-4	PT001G NAME PLATE		1				
004	413D63-5	Abdeckung		1				
005	256882-0	Stift 4		1				
006	347528-0	Platte		1				
007	347933-1	Führungsschiene		1				
008	347935-7	Austreiber		1				
009	266130-9	Blechschrabe PT 3x16		1				
010	911173-3	Kombi-Schraube M4x45		1				
011	413D62-7	Gehäusekappe R		1				
012	183V33-3	Gehäuse-Set		1				
C10	263005-3	Gummistift 6		2				
C20	252126-6	6 Kant-Sicherungsmutter M4-7		2				
C30	931102-0	Mutter M4		1				
C40	8007R2-2	Aufkleber XGT-Logo		1				
D10		INC. 1						
013	266130-9	Blechschrabe PT 3x16		9				
014	347936-5	Führungsplatte		1				
015	327939-5	Führungsstange		1				
016	266199-3	Innen-6 Kant-Schraube M4x6		4				
017	313406-6	Federhalter		1				
018	413330-4	Halter f. Kontergewicht		4				
019	251566-5	Schraube M4x6		2				
020	347146-4	Führungsplatte f. Kontergewicht		2				
021	313421-0	Kontergewicht A		2				
022	310925-3	Kontergewicht B		2				
023	136695-4	COUNTER WEIGHT ASS'Y		1				
D10		INC. 7,14-22,24-33,35-39						
024	136104-3	Zahnrad kpl.		2				
025	326902-5	Ritzelwelle		2				
026	347938-1	Federführungsplatte L		1				
027	232741-2	Druckfeder 17		1				
028	347939-9	Federführungsplatte R		1				
029	347937-3	Hammer		1				
030	422457-9	Dämpfer		1				

Model No.PT001G CORDLESS PIN NAILER

Position	Artikel-Nr.	Beschreibung	I/C	Stk.	New/Old	Opt. 1	Opt. 2	Hinweis
031	253804-1	Unterlagscheibe 6		1				
032	312C49-9	Halter		1				
033	252273-3	Mutter M6		1				
034	140W22-7	Schalter		1				
035	347729-0	Stopper		1				
036	422592-3	Dämpfer		2				
037	327942-6	Gewicht		2				
038	232630-1	COMPRESSION SPRING 7		2				
039	327943-4	Federführungsrohr		2				
040	620H97-7	Elektronik		1				
C10	688163-8	Entstörfilter		1				
C20	688164-6	Filter		1				
041	632R99-1	Kontaktplatte		1				
042	8116F2-7	PT001G SERIAL NO. LABEL		1				
043	140W22-7	Schalter		1				
044	456799-9	Verschlussplatte		1				
045	632S31-1	Schalter		1				
046	232370-1	Druckfeder 5		1				
047	232672-5	Blattfeder		1				
048	413328-1	Auslöser		1				
049	347932-3	Verriegelungsarm		1				
050	327941-8	Sicherungsstift		1				
051	347934-9	Getriebeplatte		1				
052	266901-4	Blechschraube 4x14		1				
053	141G69-8	Stirnrad 61 kpl.		1				
054	226892-1	Stirnrad 25		1				
055	141G70-3	Trägerplatte		1				
056	620507-6	LED-Baustein		1				
057	266490-9	Blechschraube 2x6		3				
058	122B56-6	Gegriebe kpl.		1				
059	629A99-8	Feld		1				
060	652069-6	Flachkopfschraube		3				
061	619727-7	Anker		1				
063	136663-7	Einsteller kpl.		1				
D10		INC. 64-70						
064	327940-0	ADJUSTER SHAFT		1				
065	216031-1	Kugel 2,3		1				
066	413D64-3	CONTACT ARM		1				
067	234254-9	Druckfeder 2		1				
068	413D61-9	ADJUSTER		1				
069	313405-8	ARM		1				
070	961017-7	Sicherungsscheibe E-3		2				

Model No.PT001G CORDLESS PIN NAILER

Position	Artikel-Nr.	Beschreibung	I/C	Stk.	New/Old	Opt. 1	Opt. 2	Hinweis
071	922102-1	Innen-6 Kant-Schraube M4x6		1				
072	265C44-7	H.L.BUTTON HEAD BOLT M4X6		1				
073	347929-2	SPRING COVER		1				
074	141G71-1	DRIVER GUIDE COVER COMPLETE		1				
075	922102-1	Innen-6 Kant-Schraube M4x6		3				
076	313404-0	CONTACT TOP COVER		1				
077	232740-4	COMPRESSION SPRING 3		1				
078	141D51-9	CENTER PLATE COMPLETE		1				
079	922106-3	Innen-6 Kant-Schraube M4x8		2				
080	141D52-7	DRIVER GUIDE COMPLETE		1				
081	122B55-8	Austreiberführung kpl.		1				
D10		INC. 72-80						
082	922112-8	Innen-6 Kant-Schraube M4x10		3				
083	136657-2	Magazin kpl.		1				
D10		INC. 85-106						
084	911133-5	Kombi-Schraube M4x18		2				
085	232362-0	Blattfeder		1				
086	347138-3	Ausrücker		1				
087	232367-0	Druckfeder 3		4				
088	310176-8	Stopper		1				
089	346239-4	Stopper		4				
090	266177-3	Blechschaube 3x10		2				
091	233018-8	Druckfeder 3		1				
092	457382-5	Stiftführungshalter		1				
093	458195-7	Stiftmagazin kpl.		1				
094	233459-8	Druckfeder 3		1				
095	347137-5	Distanzstück		1				
096	457383-3	Spannstift 5-6		1				
097	911113-1	Kombi-Schraube M4x10		1				
098	144335-0	Schiene Unten		1				
099	457387-5	Federabdeckung		1				
100	232366-2	Druckfeder 5		1				
101	457381-7	Gleitschienenkappe		1				
102	457380-9	Gleitschiene		1				
103	233117-6	Druckfeder 6		1				
104	413329-9	Entriegelungshebel		1				
105	262054-7	Ring 3		1				
106	256793-9	Stift 3		1				
A02	251314-2	Schraube M4x12		1				
A03	346317-0	Einhängebügel		1				
A04	422844-2	NOSE ADAPTER		2				

Model No.PT001G CORDLESS PIN NAILER

Position	Artikel-Nr.	Beschreibung	I/C	Stk.	New/Old	Opt. 1	Opt. 2	Hinweis
A05	783201-2	6 Kant-Stiftschlüssel 3mm		1				

Please order the parts with part number.

Print Date 13/12/2021