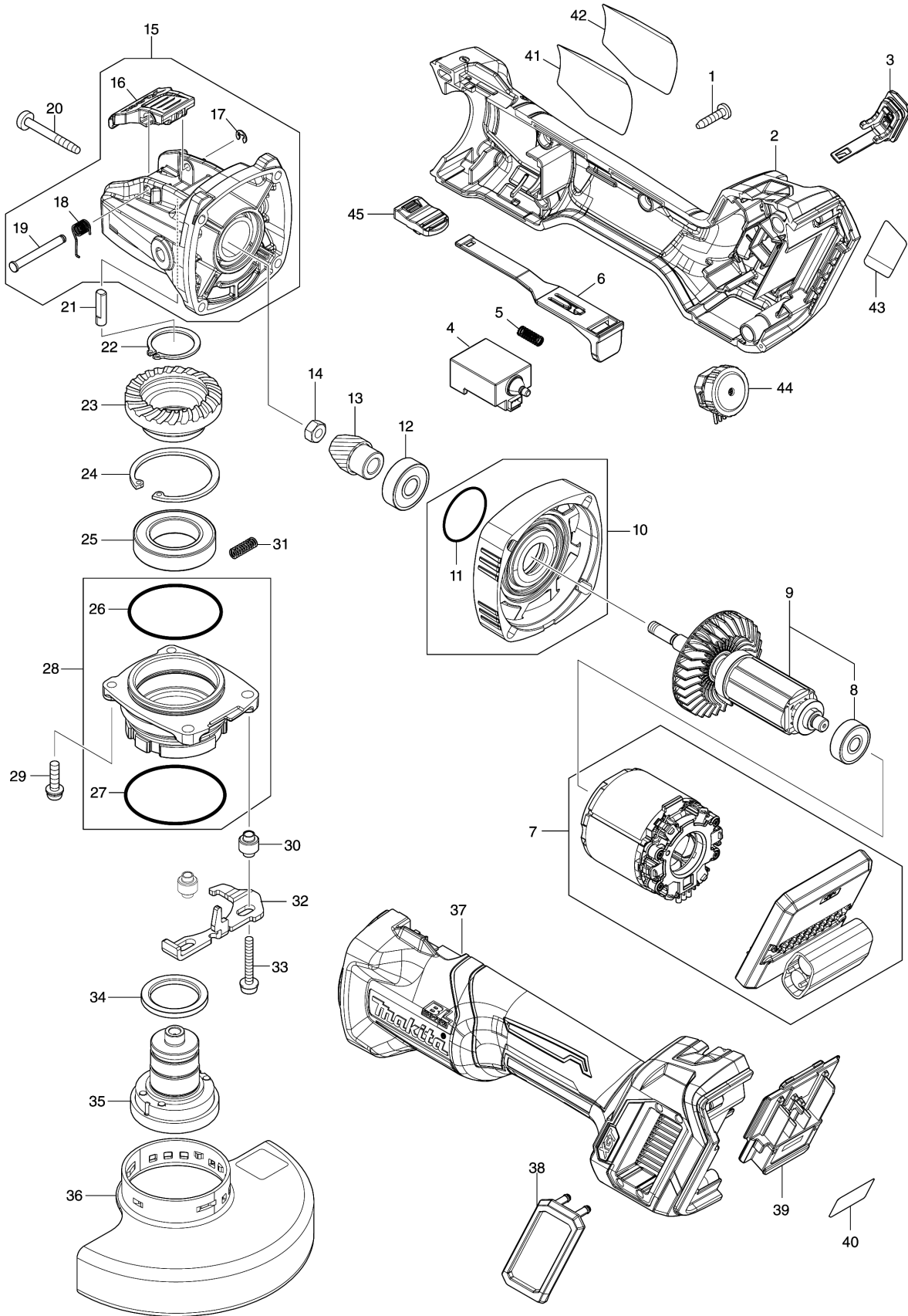


Model No.GA041G 125MM CORDLESS ANGLE GRINDER



Model No.GA041G 125MM CORDLESS ANGLE GRINDER

Position	Artikel-Nr.	Beschreibung	I/C	Stk.	New/Old	Opt. 1	Opt. 2	Hinweis
001	266326-2	Schneidschraube 4x18		5				
002	183W44-4	Motorgehäuse-Set		1				
C10	263005-3	Gummistift 6		2				
C20	8005T5-8	Aufkleber XGT-Logo		1				
D10		INC. 37						
003	140G30-2	Anzeige Funkverbindung kpl.		1				
C10	213A05-9	O-Ring 16		1				
C20	818H48-4	Schild Funkverbindung		1				
004	651445-1	Schalter FPM-1130		1				
005	233121-5	Druckfeder 4		1				
006	412233-9	Schalthebel		1				
007	629498-8	Feld kpl.		1				
008	210023-2	Rillenkugellager 627DDW		1				
009	519762-4	Anker kpl.		1				
D10		INC. 8						
010	136190-4	Getriebegehäusedeckel kpl.		1				
D10		INC. 11						
011	213445-5	O-Ring 26		1				
012	210042-8	Rillenkugellager 629LLB		1				
013	226950-3	Kegelrad 10		1				
014	252186-8	Sechskantmutter M6		1				
015	136715-4	Getriebegehäuse kpl.		1				
D10		INC. 16-19						
016	459967-3	Entriegelungshebel		1				
017	961017-7	Sicherungsscheibe E-3		1				
018	232576-1	Spiralfeder 5		1				
019	256935-5	Stift 4		1				
020	266048-4	Blechschraube 4x40		4				
021	327460-4	Achse		1				
022	961104-2	Sicherungsring S-24		1				
023	226951-1	Tellerrad 37		1				
024	962201-7	Sicherungsring R-42		1				
025	210208-0	Rillenkugellager 6905DDW		1				
026	213622-9	O-Ring 45		1				
027	213783-5	O-Ring 48		1				
028	136716-2	Lagergehäuse kpl.		1				
D10		INC. 26,27						
029	911138-5	Kombi-Schraube M4x20		2				
030	327322-6	Hülse 4		2				
031	232490-1	Druckfeder 4		1				
032	347A22-8	Sperrhebel		1				
033	911159-7	Kombi-Schraube M4x30		2				

Model No.GA041G 125MM CORDLESS ANGLE GRINDER

Position	Artikel-Nr.	Beschreibung	I/C	Stk.	New/Old	Opt. 1	Opt. 2	Hinweis
034	327459-9	Ring 25		1				
035	127428-8	Spindel		1				
036	141L27-4	Schutzhaube 125mm T		1				
C10	8050A1-8	Warnhinweisschild		1				
037	183W44-4	Motorgehäuse-Set		1				
C10	263005-3	Gummistift 6		2				
C20	8005T5-8	Aufkleber XGT-Logo		1				
D10		INC. 2						
038	422610-7	Staubschutzabdeckung		1				
039	632P65-6	Kontaktplatte		1				
040	858G22-4	GA041G SERIAL NO. LABEL		1				
041	858G16-9	GA041G NAME PLATE		1				
042	8008U5-3	Schutzfolie		1				
043	8015J1-9	Hinweisschild		1				
044	620D30-5	Potentiometer		1				
045	455447-7	Schaltknopf		1				
A01	199710-5	Schutzhaubenabd. 125mm trennen		1				
A02	158237-4	Seitengriff 36 kpl.		1				
A03	E-00402	Schruppscheibe 125x6mm INOX		1				
A04B	8054R4-5	GA041GD201 INDICATION LABEL		1				
A04C	8054R6-1	GA041GM201 INDICATION LABEL		1				
A05B	8054U6-2	GA041GD201 PLASTIC CASE LABEL		2				
A05C	8054U8-8	GA041GM201 PLASTIC CASE LABEL		2				
A06B	821552-6	MAKPAC Gr.4		1				
C10	453974-8	Kofferverschluss MAKPAC		4				
A06C	821552-6	MAKPAC Gr.4		1				
C10	453974-8	Kofferverschluss MAKPAC		4				
A07B	835E79-0	Tiefziehteil f. MAKPAC		1				
A07C	835E79-0	Tiefziehteil f. MAKPAC		1				
A08B	***DC40RA	DC40RA FAST CHARGER		1				
D10		COMPO-PARTS						
A08C	***DC40RA	DC40RA FAST CHARGER		1				
D10		COMPO-PARTS						
A09B	191B36-3	Akku-BL4025 Li 40V 2.5Ah		2				
A09C	191B26-6	Akku-BL4040 Li 40V 4,0Ah		2				
A10B	412393-7	Kontaktschutzkappe		2				
A10C	412393-7	Kontaktschutzkappe		2				

Please order the parts with part number.

Print Date 30/5/2022