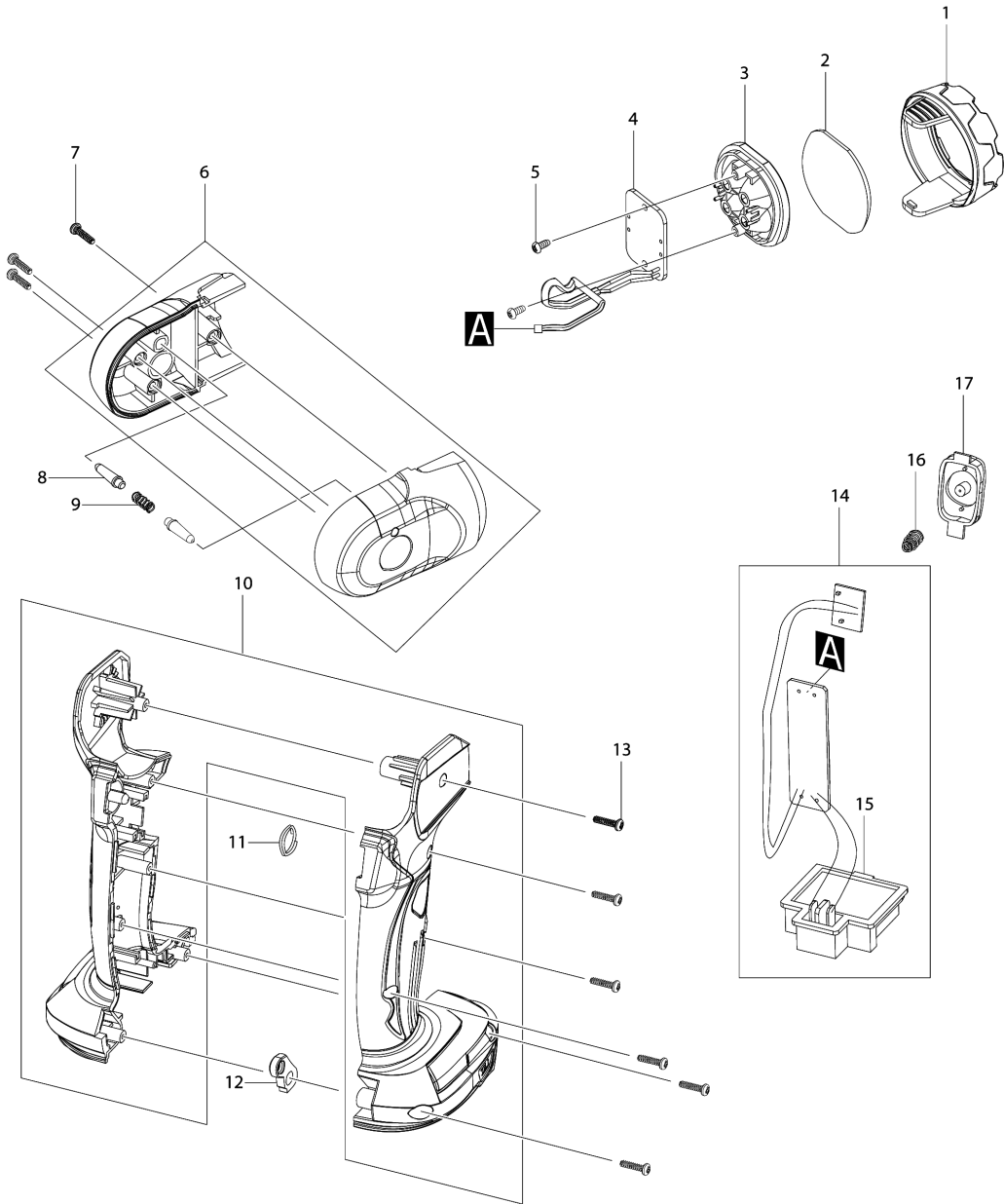


Model No.DML815 CORDLESS FLASHLIGHT



Model No.DML815 CORDLESS FLASHLIGHT

Position	Artikel-Nr.	Beschreibung	I/C	Stk.	New/Old	Opt. 1	Opt. 2	Hinweis
001	GM00001299	Ring mit Blende		1				
002	GM00001298	Linse		1				
003	GM00002074	REFLECTOR		1				
004	GM00002075	LED PCBA ASSY		1	*			
004-1	GM00002243	LED PCBA ASSY (CE)	X	1				
005	GM00001332	SCREW 3 X 8 PB B0130080702		2				
006	GM00002076	HEAD HOUSING ASSY		1				
007	GM00001333	SCREW 3 X 12PB B0130120702		3				
008	GM00001295	Verriegelungsstift		2				
009	GM00001294	Druckfeder		1				
010	GM00001303	Gehaeuse-Set		1				
011	GM00001292	Ring		1				
012	GM00001290	Lasche		1	*			
012-1	GM00002285	HOOK PLATE	O	1				
013	GM00001333	SCREW 3 X 12PB B0130120702		6				
014	GM00002078	MAIN PCBA ASSY		1				
D10		INC. 15						
015	GM00001117	Kontaktplatte		1				
016	GM00002077	SPRING		1				
017	GM00001291	Schalterabdeckung		1				
A01	GM00001289	Haken		1				

Please order the parts with part number.

Print Date 23/9/2020