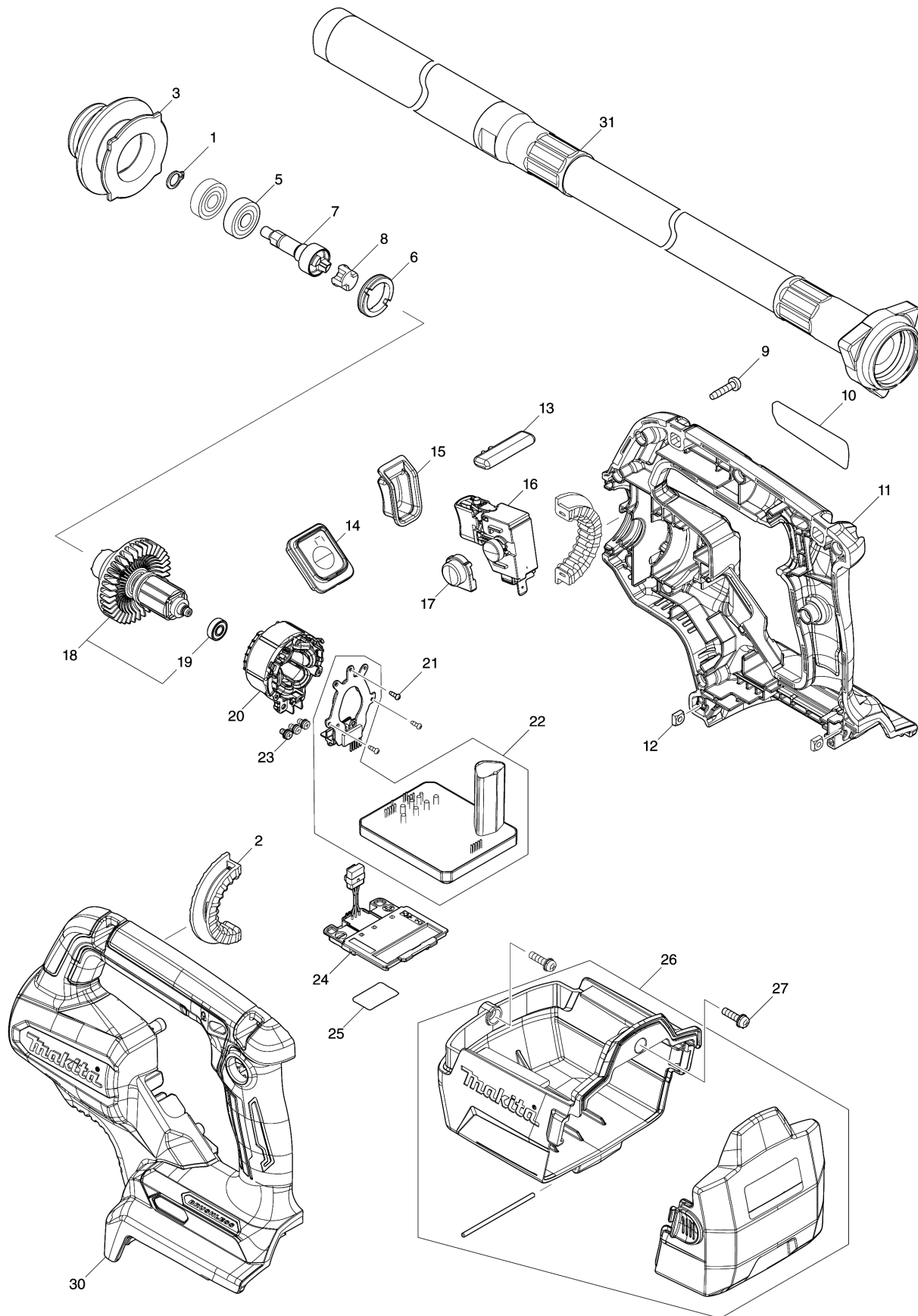


Model No.VR003G CORDLESS CONCRETE VIBRATOR



Model No.VR003G CORDLESS CONCRETE VIBRATOR

Position	Artikel-Nr.	Beschreibung	I/C	Stk.	New/Old	Opt. 1	Opt. 2	Hinweis
001	961005-4	Sicherungsring S-9		1				
002	422910-5	Gummi-Manschette		2				
003	313434-1	Schlauchhalter		1				
005	210051-7	Rillenkugellager 609LLB		2				
006	285053-2	Hohlschraube 19-26		1				
007	141K76-5	Spindel		1				
008	424833-3	Kupplungsstück		1				
009	266045-0	Blechschrabe 4x20		11				
010	858L62-2	VR003G NAME PLATE		1				
011	183V84-6	Gehäuse-Set		1				
C10	8005T5-8	Aufkleber XGT-Logo		1				
C20	263005-3	Gummistift 6		2				
D10		INC. 30						
012	252173-7	Vierkantmutter M4		2				
013	458822-6	Sperrhebel		1				
014	141K86-2	Schalterelektronik		1				
C10	8055V0-7	SWITCH LABEL		1				
015	422966-8	Schalterabdeckung		1				
016	651493-0	Schalter C3JW-4CM-1L		1				
017	458819-5	Abdeckung Schalterverriegelung		1				
018	136692-0	Anker kpl.		1				
D10		INC. 19						
019	210039-7	Rillenkugellager 695DDW		1				
020	629B21-1	Feld		1				
021	266490-9	Blechschrabe 2x6		3				
022	620H52-9	Elektronik		1				
C10	688163-8	Entstörfilter		1				
C20	688164-6	Filter		2				
023	652069-6	Flachkopfschraube		3				
024	632P65-6	Kontaktplatte		1				
025	858L67-2	VR003G SERIAL NO. LABEL		1				
026	136704-9	Akku-Gehäuse		1				
C10	816B52-1	CAUTION LABEL		1				
C20	810196-7	Hinweisschild		1				
027	911128-8	Kombi-Schraube M4x16		2				
030	183V84-6	Gehäuse-Set		1				
C10	8005T5-8	Aufkleber XGT-Logo		1				
C20	263005-3	Gummistift 6		2				
D10		INC. 11						
031	1910E1-5	FLEXIBLE SHAFT 32-1.2 SET		1				
C10	HA00000307	SHAFT (1.0M)		1				
A01	781213-9	Einmaulschlüssel SW 8		1				

Please order the parts with part number.

Print Date 27/3/2022

