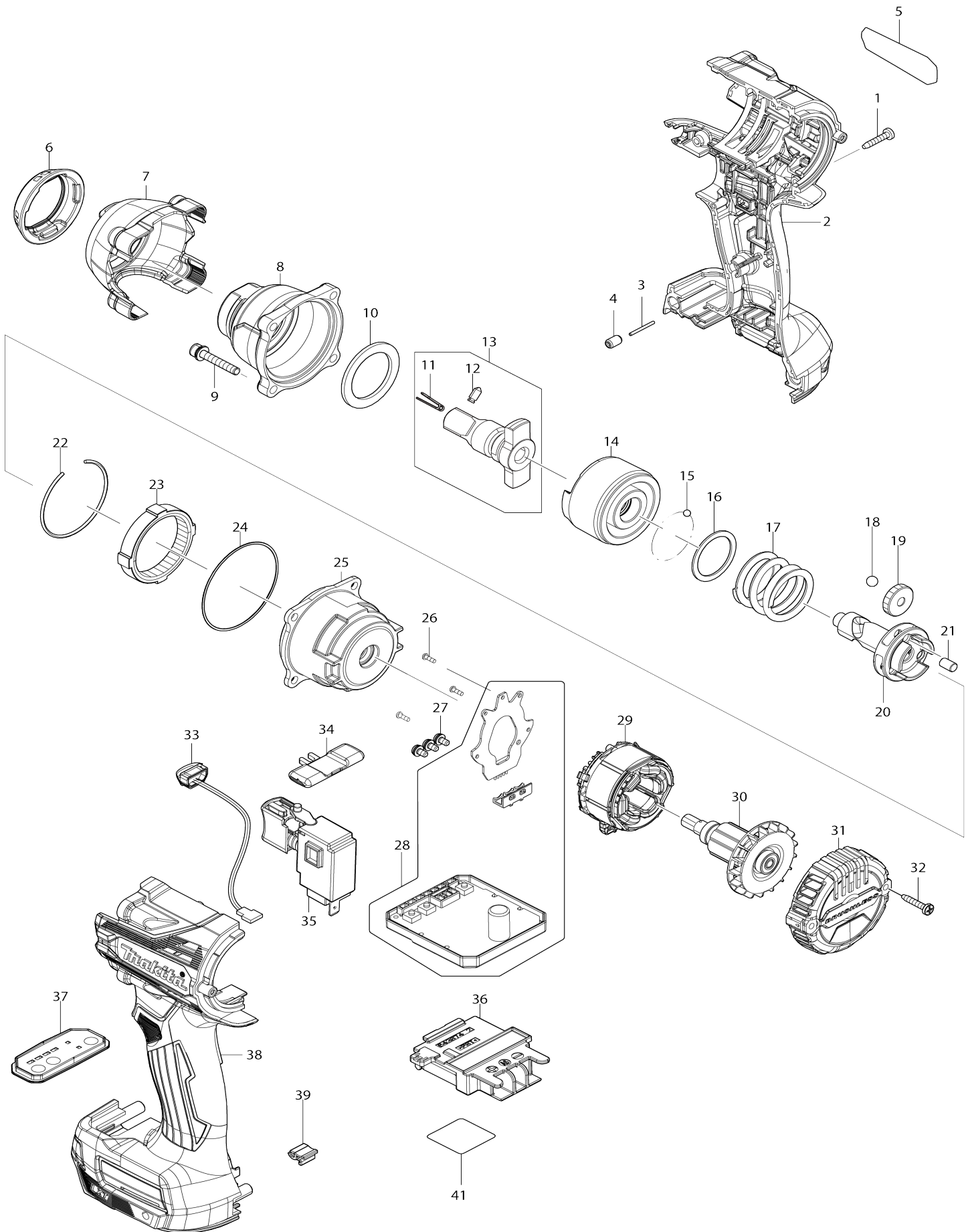


# Model No.DTW301 Akku-Schlagschrauber



# Model No.DTW301 Akku-Schlagschrauber

| Artike<br>l-Nr. | Teile-Nr. | Beschreibung                        | Austa<br>uschb<br>arkeit | Anzah<br>l | Neu/A<br>lt | Notiz 1 | Notiz 2 |
|-----------------|-----------|-------------------------------------|--------------------------|------------|-------------|---------|---------|
| 001             | 266130-9  | Bindekopf-Blechschaube 3X16         |                          | 8          |             |         |         |
| 002             | 183P27-2  | Gehäusesatz                         |                          | 1          |             |         |         |
| C10             | 263005-3  | Gummistift 6                        |                          | 2          |             |         |         |
| C20             | 252126-6  | Sechskant-Sicherungsmutter M4-7     |                          | 2          |             |         |         |
| D10             |           | INC. 38                             |                          |            |             |         |         |
| 003             | 268284-8  | Stift 1.5                           |                          | 1          |             |         |         |
| 004             | 263036-2  | Gummistift 5                        |                          | 1          |             |         |         |
| 005             | 857A36-4  | Typenschild DTW301                  |                          | 1          |             |         |         |
| 006             | 422584-2  | Stoßfänger                          |                          | 1          |             |         |         |
| 007             | 412556-5  | Hammergehäuseabdeckung              |                          | 1          |             |         |         |
| 008             | 140T36-8  | Hammergehäuse komplett              |                          | 1          | *           |         |         |
| 008-1           | 1410F7-0  | HAMMER CASE COMPLETE                | O                        | 1          |             |         |         |
| 009             | 265472-8  | Innensechskantkopfschraube M4X25    |                          | 4          | *           |         |         |
| 009-1           | 265D40-1  | Innensechskantkopfschraube M4X25 WR | O                        | 4          |             |         |         |
| 010             | 261154-0  | Nylonscheibe 28                     |                          | 1          |             |         |         |
| 011             | 322045-1  | Clip                                |                          | 1          |             |         |         |
| 012             | 323675-1  | Stift 4                             |                          | 1          | *           |         |         |
| 012-1           | 327D10-9  | PIN4                                | O                        | 1          | *           |         |         |
| 012-2           | 323675-1  | Stift 4                             | O                        | 1          |             |         |         |
| 013             | 136240-5  | Amboss A Baugruppe                  |                          | 1          | *           |         |         |
| D10             |           | INC. 11,12                          |                          |            |             |         |         |
| 013-1           | 136240-5  | Amboss A Baugruppe                  | O                        | 1          | *           |         |         |
| D10             |           | INC. 11,12                          |                          |            |             |         |         |
| 013-2           | 136240-5  | Amboss A Baugruppe                  | O                        | 1          |             |         |         |
| D10             |           | INC. 11,12                          |                          |            |             |         |         |
| 014             | 327572-3  | Hammer                              |                          | 1          |             |         |         |
| 015             | 216001-0  | Stahlkugel 3.5                      |                          | 24         |             |         |         |
| 016             | 267175-0  | Unterlegscheibe 24                  |                          | 1          |             |         |         |
| 017             | 232615-7  | Druckfeder 25                       |                          | 1          |             |         |         |
| 018             | 216011-7  | Stahlkugel 5.6                      |                          | 2          |             |         |         |
| 019             | 227338-0  | Stirnrad 22                         |                          | 3          |             |         |         |
| 020             | 327573-1  | Spindel                             |                          | 1          |             |         |         |
| 021             | 268311-1  | Stift 5                             |                          | 3          |             |         |         |
| 022             | 233910-8  | Ringfeder 43                        |                          | 1          |             |         |         |
| 023             | 227337-2  | Innenverzahnung 51                  |                          | 1          |             |         |         |
| 024             | 213785-1  | O-Ring 49                           |                          | 1          |             |         |         |
| 025             | 140T37-6  | Internes Getriebegehäuse komplett   |                          | 1          |             |         |         |
| 026             | 266490-9  | Zylinderschraube 2X6                |                          | 3          |             |         |         |
| 027             | 652069-6  | Flachkopfschraube M3X6              |                          | 3          |             |         |         |
| 028             | 620C64-2  | Controller                          |                          | 1          |             |         |         |
| 029             | 629477-6  | Stator                              |                          | 1          | *           |         |         |
| 029-1           | 629A98-0  | Stator                              | O                        | 1          |             |         |         |
| 030             | 619626-3  | Rotor                               |                          | 1          |             |         |         |
| 031             | 412555-7  | Rückabdeckung                       |                          | 1          |             |         |         |
| 032             | 266130-9  | Bindekopf-Blechschaube 3X16         |                          | 2          |             |         |         |

|     |          |                                 |  |   |  |  |
|-----|----------|---------------------------------|--|---|--|--|
| 033 | 620521-2 | LED-Schaltung                   |  | 1 |  |  |
| 034 | 455053-8 | Drehrichtungsschalter           |  | 1 |  |  |
| 035 | 651443-5 | Schalter C3JR-4B                |  | 1 |  |  |
| 036 | 643874-2 | Klemme                          |  | 1 |  |  |
| 037 | 140T43-1 | Schalterplatte komplett         |  | 1 |  |  |
| C10 | 8012S9-8 | Hinweisschild schalter          |  | 1 |  |  |
| 038 | 183P27-2 | Gehäusesatz                     |  | 1 |  |  |
| C10 | 263005-3 | Gummistift 6                    |  | 2 |  |  |
| C20 | 252126-6 | Sechskant-Sicherungsmutter M4-7 |  | 2 |  |  |
| D10 |          | INC. 2                          |  |   |  |  |
| 039 | 424517-3 | Dämpfer                         |  | 1 |  |  |
| 041 | 857A41-1 | Serien-nr-schild DTW301         |  | 1 |  |  |
| A01 | 266622-8 | Flachrundkopfschraube M4X12     |  | 1 |  |  |
| A02 | 346317-0 | Einhängebügel                   |  | 1 |  |  |
| F03 | 191K57-9 | Werkzeugaufhänger Set           |  | 1 |  |  |

Bitte geben Sie bei Ihrer Bestellung die Teile-Nr. an.

Druckdatum 10/05/2024