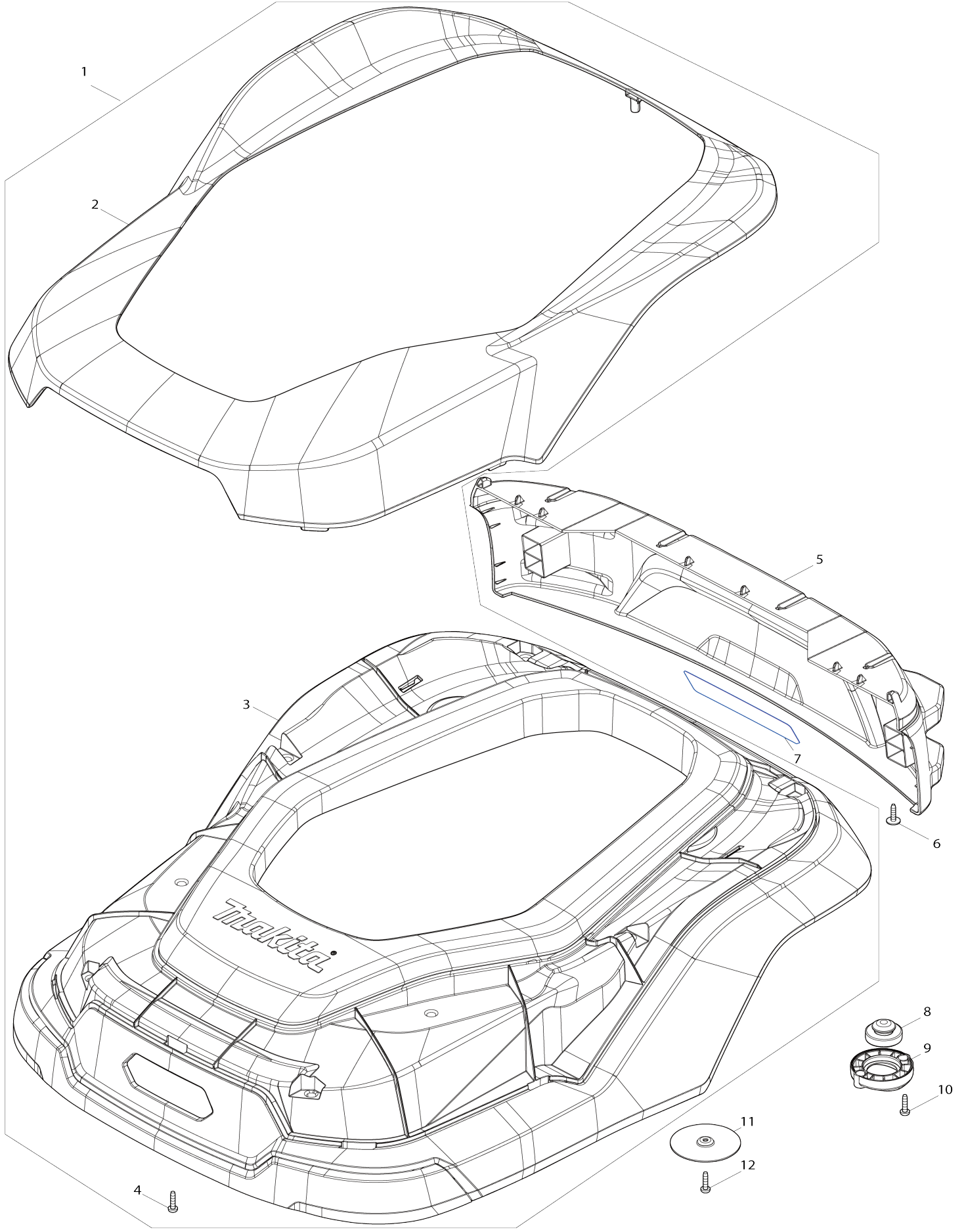
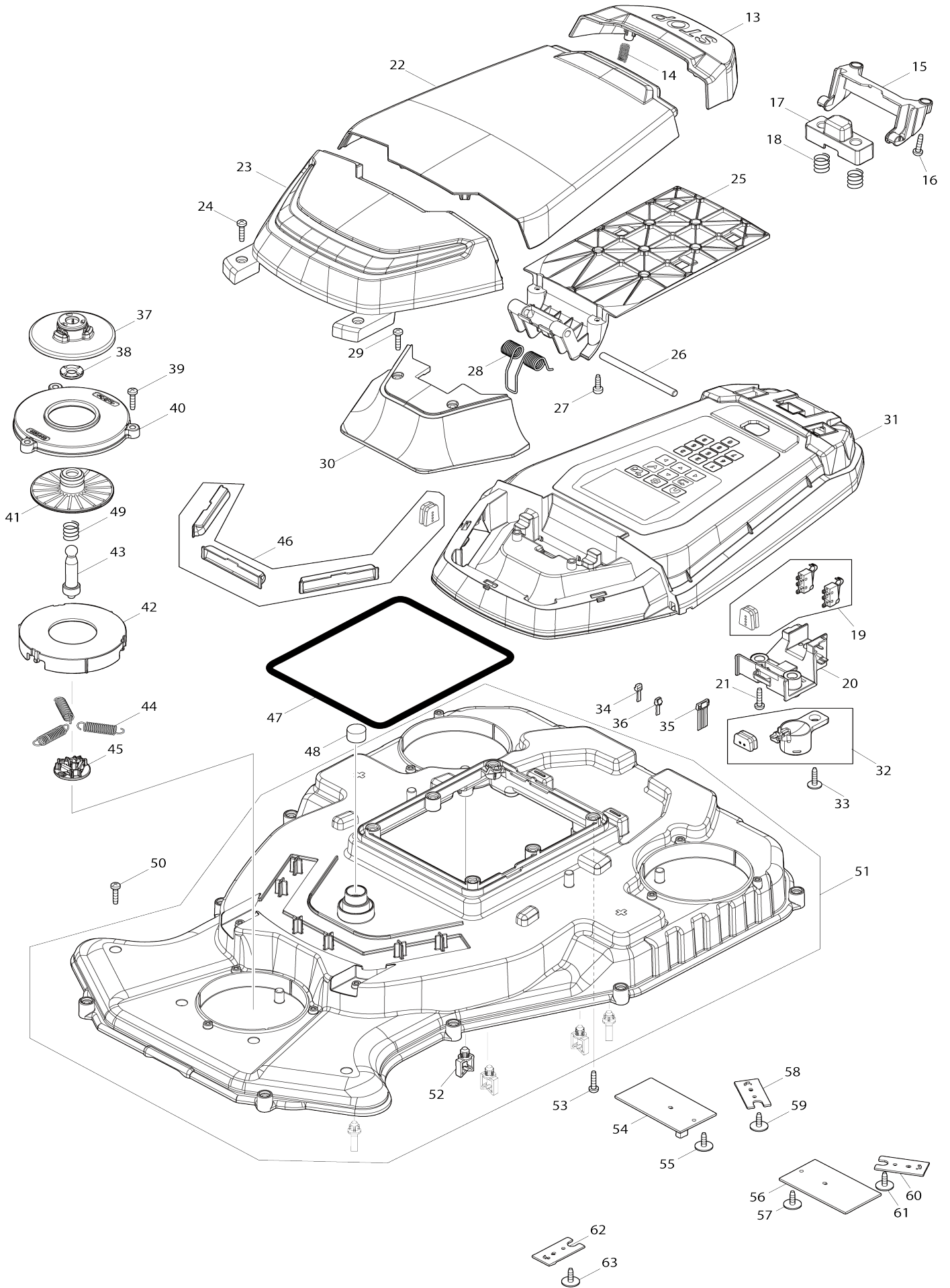


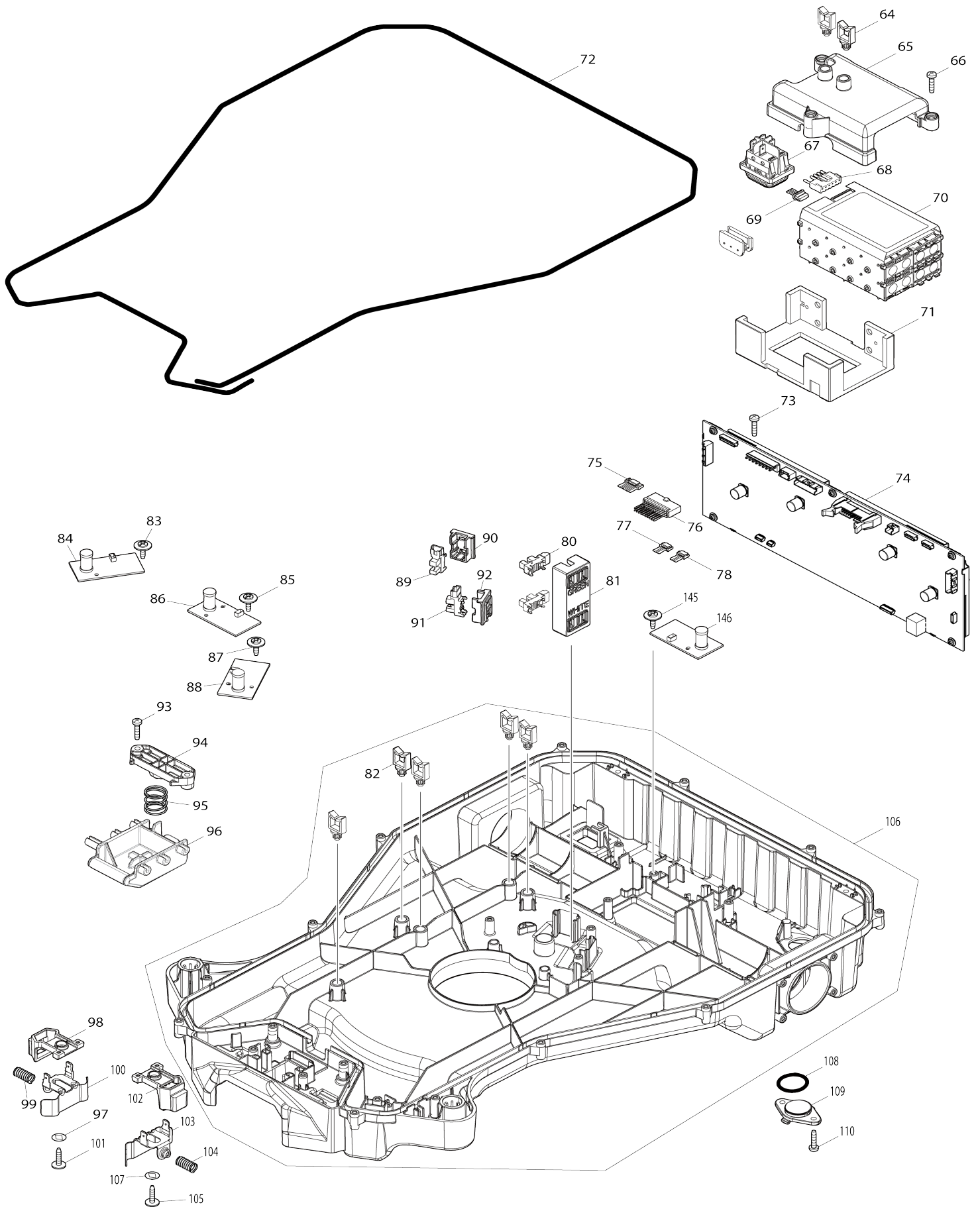
Model No.RM350D ROBOTIC MOWER



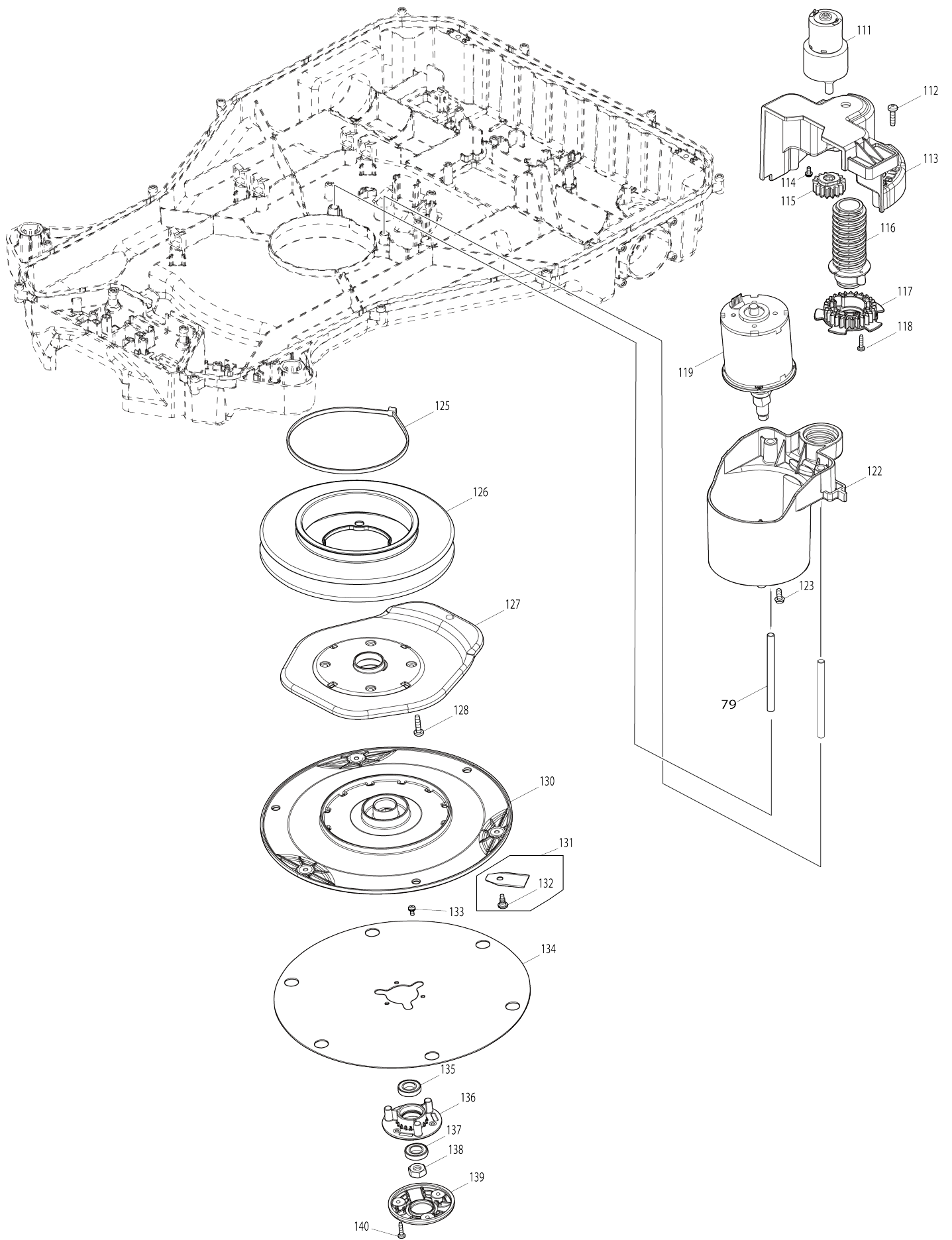
# Model No.RM350D ROBOTIC MOWER



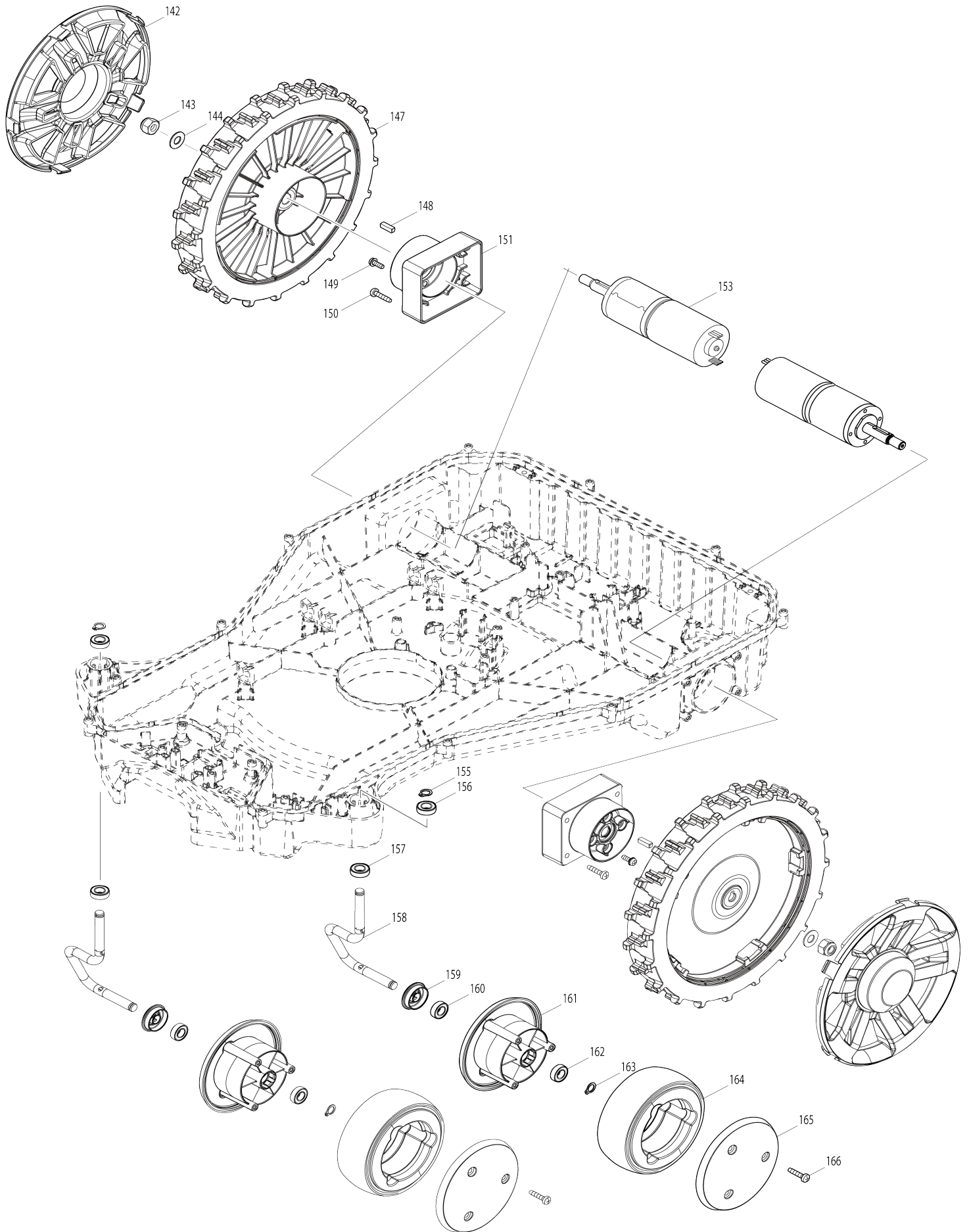
# Model No.RM350D ROBOTIC MOWER

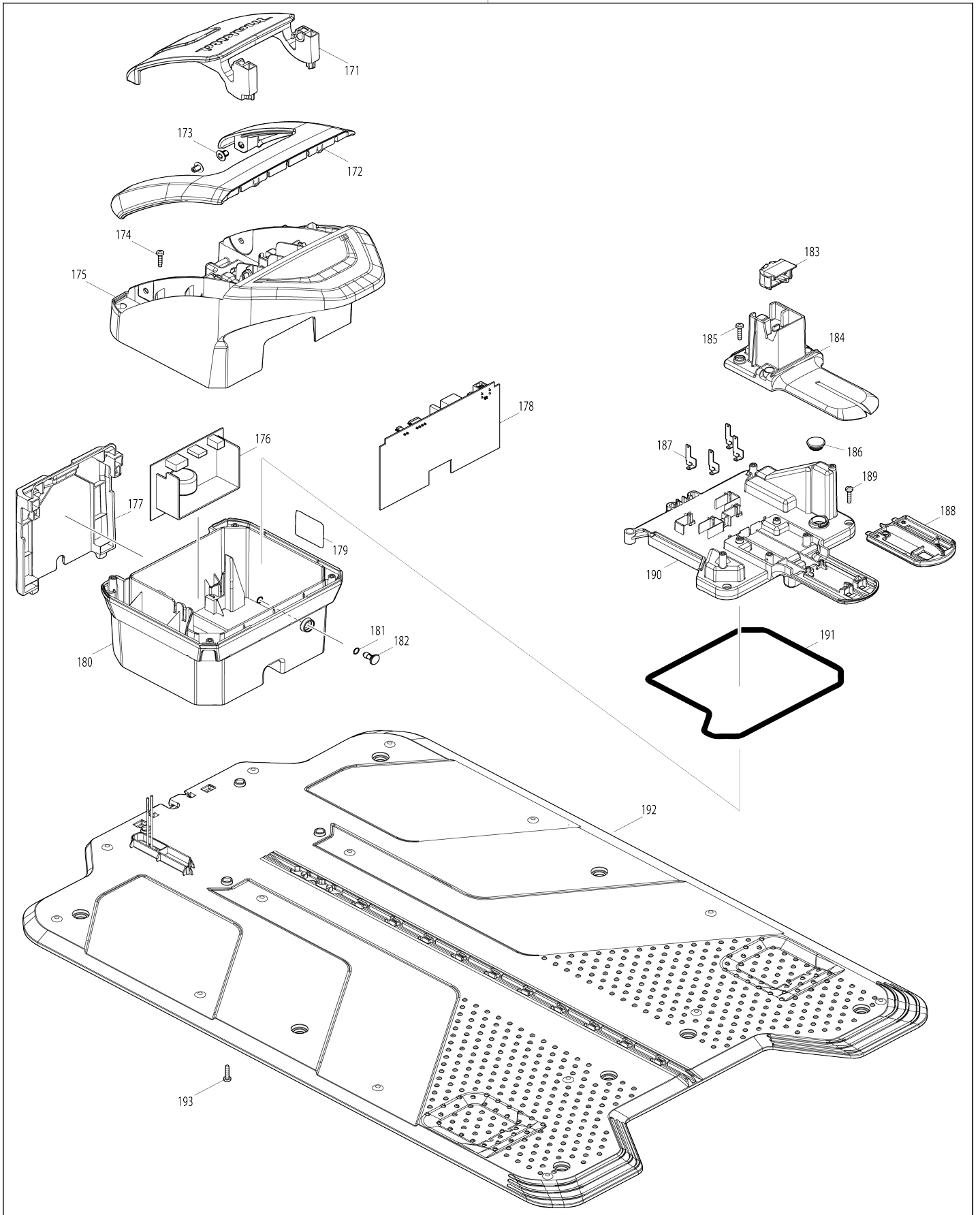


# Model No.RM350D ROBOTIC MOWER



# Model No.RM350D ROBOTIC MOWER





# Model No.RM350D ROBOTIC MOWER

Artike l-Nr.	Teile-Nr.	Beschreibung	Austa uschb arkeit	Anzah l	Neu/A lt	Notiz 1	Notiz 2
001	122E85-7	Oberabdeckungsbaugruppe		1			
D10		INC. 2-4					
002	413S26-1	Abdeckung		1			
003	141R82-2	Oberabdeckung komplett		1			
004	266045-0	Bindekopf-Blechschaube 4X20		9			
005	141V18-5	Heckstoßfänger komplett		1			
C10	8073R6-1	CAUTION LABEL		1			
006	265620-9	Flansch-Blechschaube 4X18		4			
007	8143H9-8	RM350D NAME PLATE		1			
008	422A40-8	Gummihalter		3			
009	413S28-7	Gummihalter		3			
010	266045-0	Bindekopf-Blechschaube 4X20		6			
011	347B51-7	Sensorplatte		2			
012	266045-0	Bindekopf-Blechschaube 4X20		2			
013	413S11-4	Stoppknopf		1			
014	232836-1	Druckfeder 6		2			
015	413S12-2	Stoppknopfarm		1			
016	266045-0	Bindekopf-Blechschaube 4X20		2			
017	413S13-0	Verriegelungsknopf		1			
018	234347-2	Druckfeder 11		2			
019	632U81-8	Schaltereinheit		1			
020	413S14-8	Schalterhalter		1			
021	266045-0	Bindekopf-Blechschaube 4X20		2			
022	413S09-1	Displayabdeckung A		1			
023	162C59-4	Frontabdeckung komplett		1			
C10	413S16-4	Linse		1			
024	266045-0	Bindekopf-Blechschaube 4X20		2			
025	413S10-6	Displayabdeckung B		1			
026	327C13-7	Stange 6		1			
027	266192-7	Bindekopf-Blechschaube 4X14		2			
028	232600-0	Torsionsfeder 8		1			
029	266045-0	Bindekopf-Blechschaube 4X20		2			
030	413S17-2	Reflektor		1			
031	1914D5-4	UI Controller-Reparaturset		1			
032	620M23-6	Signalgeber-elektronik		1			
033	265620-9	Flansch-Blechschaube 4X18		1			
034	638A52-3	Leitende einheit H		1			
035	638A51-5	Leitende einheit G		1			
036	638A52-3	Leitende einheit H		1			
037	413S45-7	Schieberabdeckung		3			
038	422A88-0	Filzring 9		3			
039	266045-0	Bindekopf-Blechschaube 4X20		9			
040	413S44-9	Federabdeckung		3			
041	413S43-1	Schieber		3			
042	413S42-3	Federhalter		3			
043	327C14-5	Schaft		3			
044	232809-4	Zugfeder 7		9			
045	141R83-0	Schieberbasis komplett		3			

046	620M22-8	LED-Schaltung		1		
047	422A46-6	Dichtung		1		
048	443129-3	Filter		1		
049	232858-1	COMPRESSION SPRING 11		3		
050	266045-0	Bindekopf-Blechschrabe 4X20		14		
051	122E82-3	Obere Gehäusebaugruppe		1		
D10		INC. 52				
052	687F91-0	Klemme		5		
053	266045-0	Bindekopf-Blechschrabe 4X20		6		
054	620M20-2	Induktiver Sensorkreis		1		
055	265D18-4	Flansch-Blechschrabe 4X14		1		
056	620M20-2	Induktiver Sensorkreis		1		
057	265D18-4	Flansch-Blechschrabe 4X14		1		
058	620M21-0	Hall-IC-Schaltung		1		
059	265D18-4	Flansch-Blechschrabe 4X14		1		
060	620M21-0	Hall-IC-Schaltung		1		
061	265D18-4	Flansch-Blechschrabe 4X14		1		
062	620M21-0	Hall-IC-Schaltung		1		
063	265D18-4	Flansch-Blechschrabe 4X14		1		
064	687F91-0	Klemme		2		
065	413S21-1	Akkualter		1		
066	266045-0	Bindekopf-Blechschrabe 4X20		3		
067	650047-0	Schalter DRH-03S-DDK32-02R		1		
068	638A48-4	Leitende einheit D		1		
069	638A50-7	Leitende einheit F		1		
070	1914M2-3	BATTERY BL1850V SET		1		
071	422A43-2	Dämpfer		1		
072	422A47-4	Dichtung		1		
073	266045-0	Bindekopf-Blechschrabe 4X20		2		
074	1914D4-6	Controller-Reparaturset		1		
075	638A47-6	Leitende einheit C		1		
076	638A82-4	Leitende einheit E		1		
077	638A46-8	Leitende einheit B		1		
078	638A45-0	Leitende einheit A		1		
079	327C13-7	Stange 6		2		
080	1910J8-6	Reparaturset für Fotounterbrecher		2		
081	413S40-7	Sensorbasis B		1		
082	687F91-0	Klemme		5		
083	265D18-4	Flansch-Blechschrabe 4X14		1		
084	620M19-7	Drahtabtastschaltung		1		
085	265D18-4	Flansch-Blechschrabe 4X14		1		
086	620M19-7	Drahtabtastschaltung		1		
087	265D18-4	Flansch-Blechschrabe 4X14		1		
088	620M19-7	Drahtabtastschaltung		1		
089	1910J8-6	Reparaturset für Fotounterbrecher		1		
090	413S39-2	Sensorbasis A		1		
091	1910J8-6	Reparaturset für Fotounterbrecher		1		
092	413S39-2	Sensorbasis A		1		
093	266045-0	Bindekopf-Blechschrabe 4X20		2		



094	413S23-7	Klemmenhalterabdeckung		1		
095	232849-2	Druckfeder 17		1		
096	137070-7	TERMINAL HOLDER ASSEMBLY		1		
097	253608-1	FLAT WASHER 8		1		
098	413U92-0	Terminal-Schieberegler		1		
099	232837-9	Druckfeder 8		1		
100	654896-7	Klemme A		1		
101	265620-9	Flansch-Blechschaube 4X18		1		
102	413U92-0	Terminal-Schieberegler		1		
103	654896-7	Klemme A		1		
104	232837-9	Druckfeder 8		1		
105	265620-9	Flansch-Blechschaube 4X18		1		
106	122E83-1	Untere Gehäusebaugruppe		1		
D10		INC. 82				
107	253608-1	FLAT WASHER 8		1		
108	213382-3	O-Ring 22		1		
109	413S22-9	USB Kappe		1		
110	266045-0	Bindekopf-Blechschaube 4X20		2		
111	629C26-7	Gleichstrommotor		1		
112	266045-0	Bindekopf-Blechschaube 4X20		3		
113	413S35-0	Höheneinstellbasis		1		
114	911008-8	Flachkopfschraube M3X8 WR		2		
115	227B09-1	Stirnrad 16		1		
116	413S36-8	Höheneinstellschraube		1		
117	227B10-6	Stirnrad 27		1		
118	266404-8	Bindekopf-Blechschaube 3X14		2		
119	122G01-1	Gleichstrommotor kpl.		1		
C10	213159-6	O-Ring 13		1		
C20	213382-3	O-Ring 22		1		
122	413S29-5	Motorgehäuse		1		
123	911118-1	Flachkopfschraube M4X12 WR		4		
125	453714-4	Drahtband		1		
126	422A44-0	Staubschutzmanschette A		1		
127	413S31-8	Messerschutz		1		
128	266045-0	Bindekopf-Blechschaube 4X20		4		
130	413S32-6	Sägeblattbasis		1		
131	1913M9-3	Messersatz G		1		
D10		INC. 132				
132	265D19-2	Bindekopfschraube M4X5		3		
133	911008-8	Flachkopfschraube M3X8 WR		3		
134	347B52-5	Gleitplatte		1		
135	210171-7	Kugellager 6800ZZ		1		
136	413S33-4	Nabe		1		
137	210171-7	Kugellager 6800ZZ		1		
138	931402-8	Sechskantmutter M8		1		
139	122G00-3	Mutterabdeckungsbaugruppe		1		
C10	213382-3	O-Ring 22		1		
140	266404-8	Bindekopf-Blechschaube 3X14		3		
142	413S50-4	Sägeblattgehäuse hinten		2		
143	252105-4	Sechskant-Sicherungsmutter M8 -13		2		
144	941201-0	Unterlegscheibe 8		2		

145	265D18-4	Flansch-Blechschaube 4X14	1		
146	620M19-7	Drahtabtastschaltung	1		
147	122E87-3	Hinterrad Baugruppe	2		
148	254204-8	Schlüssel 4	2		
149	911118-1	Flachkopfschraube M4X12 WR	8		
150	266045-0	Bindekopf-Blechschaube 4X20	8		
151	122F99-2	Motorhalterungsbaugruppe	2		
C10	213615-6	O-Ring 46	1		
153	629C25-9	Gleichstrommotor	2		
155	961004-6	Haltering (EXT) S-8	2		
156	210211-1	Kugellager 688LLU	2		
157	210211-1	Kugellager 688LLU	2		
158	327C11-1	Frontwelle	2		
159	413S48-1	Vorderradkappe	2		
160	210211-1	Kugellager 688LLU	2		
161	413S46-5	Vorderrad L	2		
162	210211-1	Kugellager 688LLU	2		
163	961004-6	Haltering (EXT) S-8	2		
164	422A41-6	Vorderreifen	2		
165	413S47-3	Vorderrad R	2		
166	266045-0	Bindekopf-Blechschaube 4X20	6		
170	1830S4-1	CHARGING STATION REPAIR SET	1		
D10		INC.171-193			
171	413S62-7	Dachabdeckung B	1		
172	413S61-9	Dachabdeckung A	1		
173	412987-8	Niete 7	2		
174	266045-0	Bindekopf-Blechschaube 4X20	4		
175	413S60-1	Dach	1		
176	1914D7-0	Ladeschaltung-Reparaturset	1		
177	413S63-5	Kabelabdeckung	1		
178	1914D6-2	Controller-Reparaturset ST	1		
179	8143K3-1	RST001 NAME PLATE	1		
180	413S54-6	Stationsgehäuse	1		
181	213005-3	O-Ring 5	2		
182	413S65-1	Linse ST	1		
183	413S64-3	Steckeradapter	1		
184	413S59-6	Anschlussgehäuseabdeckung	1		
185	266045-0	Bindekopf-Blechschaube 4X20	4		
186	286238-3	Kappe 19	1		
187	654899-1	Klemme C	4		
188	654898-3	Klemme	1		
189	266045-0	Bindekopf-Blechschaube 4X20	3		
190	413S55-4	Ladeabdeckung	1		
191	422A48-2	Dichtung	1		
192	141R84-8	Stationsbasis komplett	1		
193	266045-0	Bindekopf-Blechschaube 4X20	4		
A01	413S66-9	Stationsstift	8		
A02	1913N6-6	Zapfensatz G	3		
A03	1913N2-4	Gaszug-Set 150M G	1		
A04	654902-8	Klemme	5		
A05	1913N8-2	Lüsterklemmen-Set G	3		
A06	1913M9-3	Messersatz G	1		

A07	699234-6	Stromversorgungskabeleinheit		1		
A08	630E38-7	AC ADAPTER		1		
A09	783204-6	Sechskantschlüssel 6		1		
E01	638A54-9	Leitende einheit J		1		
E02	638A55-7	Leitende einheit K		1		
E03	638A56-5	Leitende einheit L		1		
F01	1913M9-3	Messersatz G		1		
F02	1913N2-4	Gaszug-Set 150M G		1		
F03	1913N4-0	Kabelreparaturset G		1		
F04	1913N6-6	Zapfensatz G		1		
F05	1913N8-2	Lüsterklemmen-Set G		1		

Bitte geben Sie bei Ihrer Bestellung die Teile-Nr. an.

Druckdatum 24/05/2024