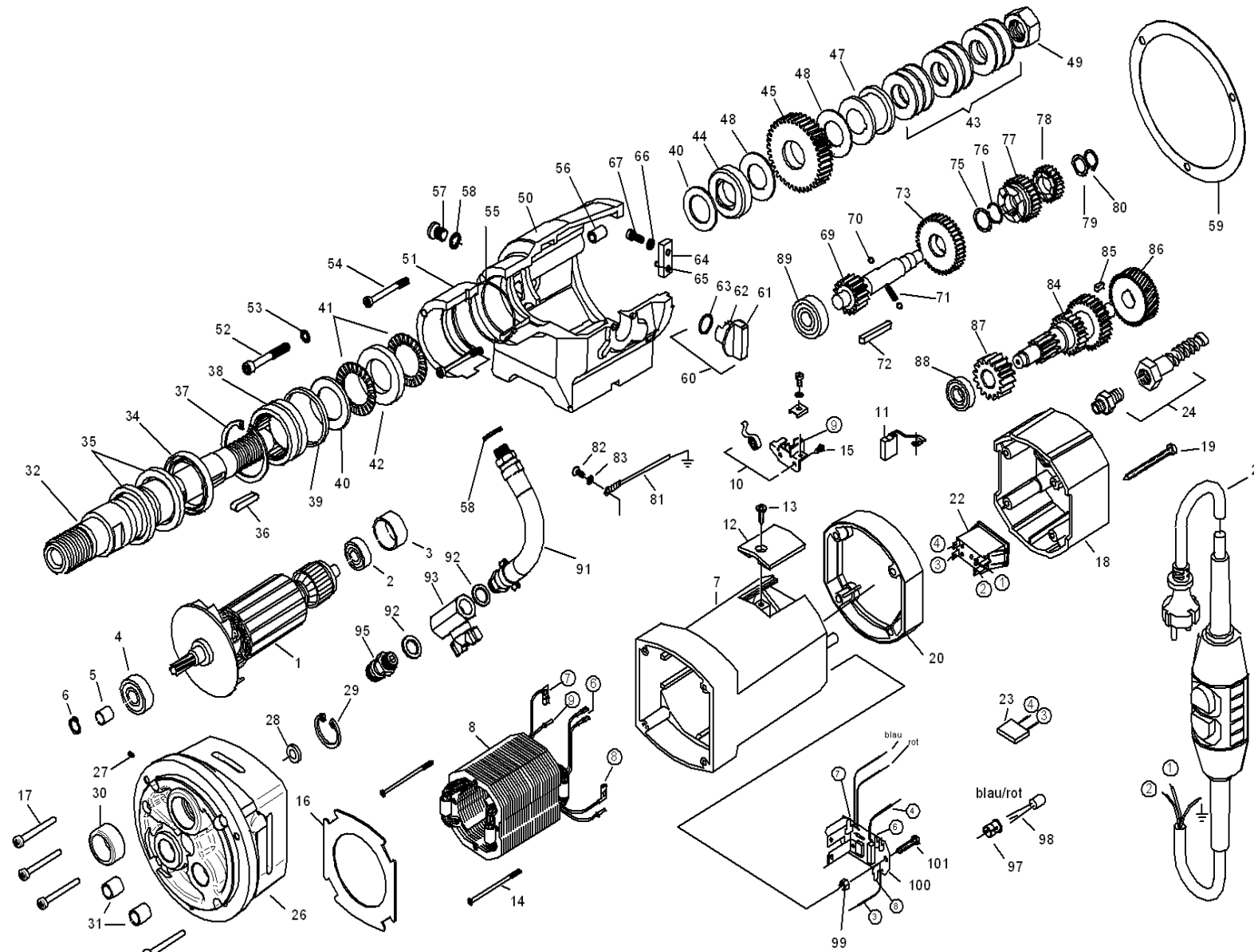
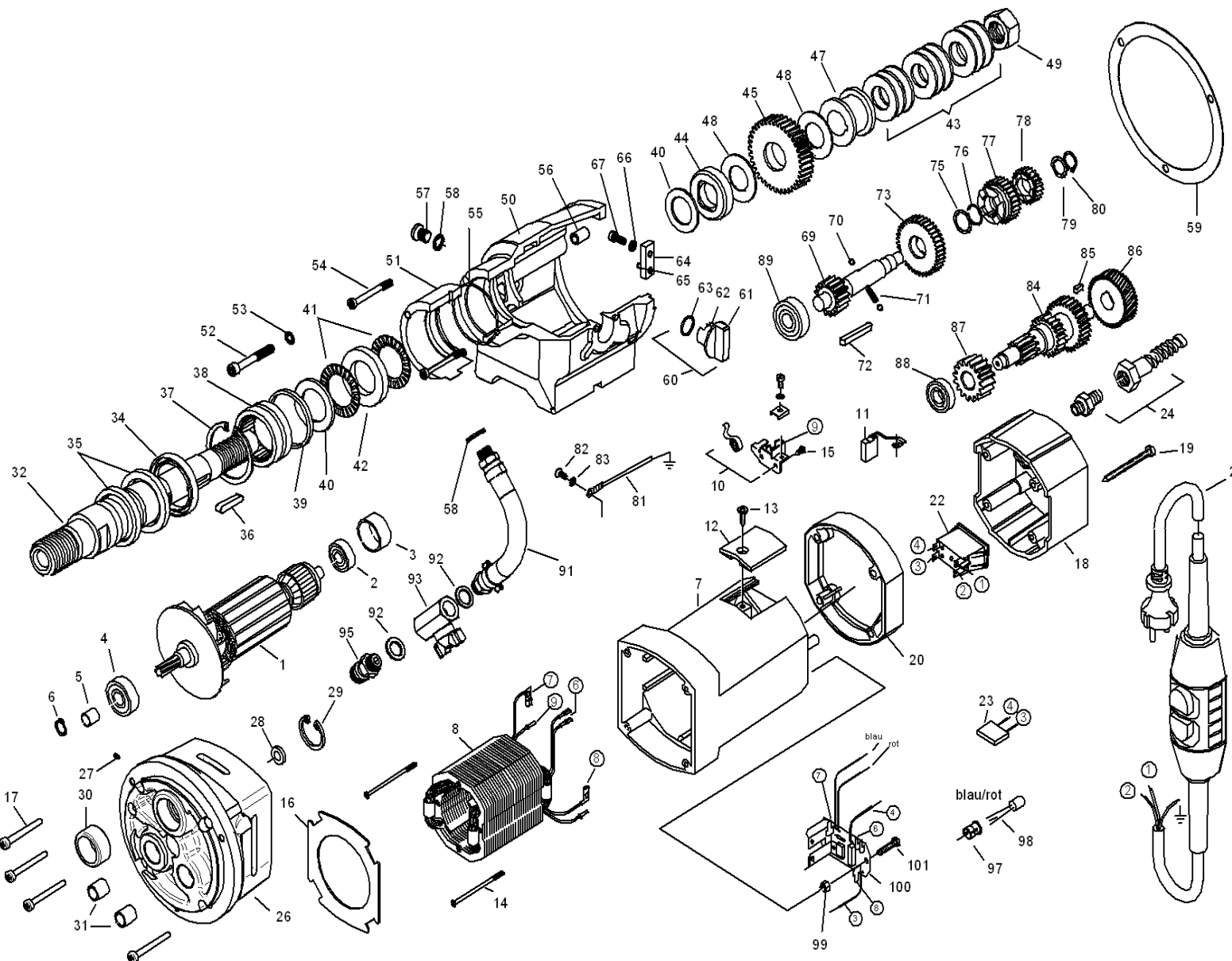


Modell DBM230
Diamantbohrmaschine 230mm
für den Einsatz im Bohrständer P-54190



Pos.	*PG	Bestell-Nr.	Bezeichnung
001	78	EE73537100	ANKER
002	20	EE80410021	RILLENKUGELLAGER 6000ZZ
003	12	EE83000031	LAGERRING
004	23	EE80410101	RILLENKUGELLAGER 6201RSZ
005	22	EE80420160	LAGERRING 12x15x12,5
006	2	EE80201321	SICHERUNGSRING 12
007	33	EE80900159	MOTORGEHAEUSE
008	67	EE73R53150	FELD
009			
010	17	EE80201199	KOHLEBUERSTENHALTER KPL. [2]
011	16	EE80700019	KOHLEBUERSTE [2]
012	2	EE80900073	BUERSTENKAPPE [2]
013	1	EE80201270	BLECHSCHRAUBE 4,2x13 [2]
014	8	EE80201234	SCHRAUBE 3x78 [2]
015	1	EE80201252	BLECHSCHRAUBE 2,9x13 [4]
016	18	EE85000097	FELDABDECKUNG
017	5	EE80201425	SCHRAUBE 4,5x60 [4]
018	23	EE73537240	GEHAEUSE A
019	5	EE80201286	SCHRAUBE 4,8x70 [4]
020	21	EE75613425	GEHAEUSE B
021			
022	19	EE80600119	SCHALTER
023	13	EE80500010	KONDENSATOR
024	17	EE80600174	KNICKSCHUTZ
025	69	EE73533262	PRCD-SCHALTER KPL.
026	63	EE73537610	LAGERSCHILD
027	2	EE80200757	GEWINDESTIFT M6x6
028	18	EE83000042	WELLENDICHRING 15x21x3
029	2	EE80201351	SICHERUNGSRING
030	22	EE80420150	NADELLAGER HK2012
031	21	EE80420130	NADELLAGER HK1212 [2]
032	65	EE73531420	SPINDEL
033			
034	32	EE83000073	WELLENDICHRING 40x52x7
035	32	EE83000074	WELLENDICHRING 40x55x7 [2]
036	8	EE80200607	PASSFEDER 6x6x32
037	5	EE80201337	SICHERUNGSRING 52
038	44	EE80420155	NADELLAGER NKS 37
039	19	EE73531450	RING
040	21	EE80420165	SCHEIBE LS3047 [2]
041	21	EE80420038	AXIAL-NADELLAGER AXK3047A [2]
042	32	EE80420168	SCHEIBE ZS3151
043	18	EE80200717	TELLERFEDER 50x25,4x3 [9]
044	30	EE73531425	STUETZSCHEIBE
045	59	EE73533430	ZAHNRAD
046			
047	41	EE73531423	DRUCKHUELSE
048	12	EE85000076	BREMSSCHEIBE [2]
049	12	EE80201010	SECHSKANTMUTTER M24x1,5
050	69	EE73537400	GETRIEBEGEHAUSE

Modell DBM230
Diamantbohrmaschine 230mm
für den Einsatz im Bohrständer P-54190



Pos.	*PG	Bestell-Nr.	Bezeichnung
051	27	EE73531410	RING
052	2	EE80201125	INNENSECHSKANTSCHR. M6x25 [3]
053	1	EE80201362	SICHERUNGSSCHEIBE S6 [3]
054	5	EE80201211	INNENSECHSKANTSCHR. M5x55 [3]
055	5	EE83000080	O-RING 50,52x1,78
056	21	EE80201050	HUELSE
057	10	EE80201406	VERSCHLUSSSCHRAUBE 1/8"
058	1	EE83000106	DICHRING 1/8" [2]
059	15	EE82000066	DICHTUNG
060	26	EE73531545	DREHZAHLUMSCHALTER KPL.
061	25	EE73531540	UMSCHALTKNOPF
062	2	EE80200578	STIFT 4,6x12
063	2	EE83000081	O-RING 18,77x1,75
064	25	EE73531542	SCHALTHEBEL
065	2	EE80200579	STIFT 5,6x14
066	2	EE80201364	SICHERUNGSSCHEIBE 5
067	2	EE80201230	INNENSECHSKANTSCHRAUBE M5x12
068			
069	60	EE73533490	ZAHNWELLE
070	2	EE80410081	KUGEL 5 [2]
071	5	EE80200694	DRUCKFEDER D079
072	10	EE80200610	PASSFEDER 6x6x50
073	60	EE73531460	STIRNRAD A
074			
075	5	EE73531494	SCHEIBE 20x24,5x1
076	5	EE80200749	SPRENGRING 20
077	59	EE73531550	SCHALTRAD
078	60	EE73531470	STIRNRAD B
079	2	EE80200514	SCHEIBE 16x22x1
080	2	EE80201316	SICHERUNGSRING 16
081	10	EE73325185	SCHUTZLEITERLITZE
082	2	EE80201200	LINSENSCHRAUBE M4x6
083	1	EE80200752	ZAHNSCHEIBE 4,3
084	60	EE73531500	VORLEGEWELLE
085	2	EE80200600	PASSFEDER 5x5x10
086	55	EE73531440	STIRNRAD C
087	41	EE73533510	STIRNRAD D
088	21	EE80410031	RILLENKUGELLAGER 60012Z
089	26	EE80410160	RILLENKUGELLAGER 6302
090			
091	22	EE83000109	ANSCHLUSSSCHLAUCH
092	1	EE83000107	DICHRING 1/4" [2]
093	26	EE83000117	KUGELHAHN
094			
095	5	EE83000124	VERSCHRAUBUNG
097	3	EE80601153	HALTERUNG
098	10	EE80601154	LEUCHTDIODE
099	1	EE80201295	KUNSTSTOFFMUTTER M5 [2]
100	67	EE80601155	ELEKTRONIK
101	1	EE80201273	BLECHSCHRAUBE 4,2x25 [2]