

DHP483

Akku-Schlagbohrschrauber 18,0V



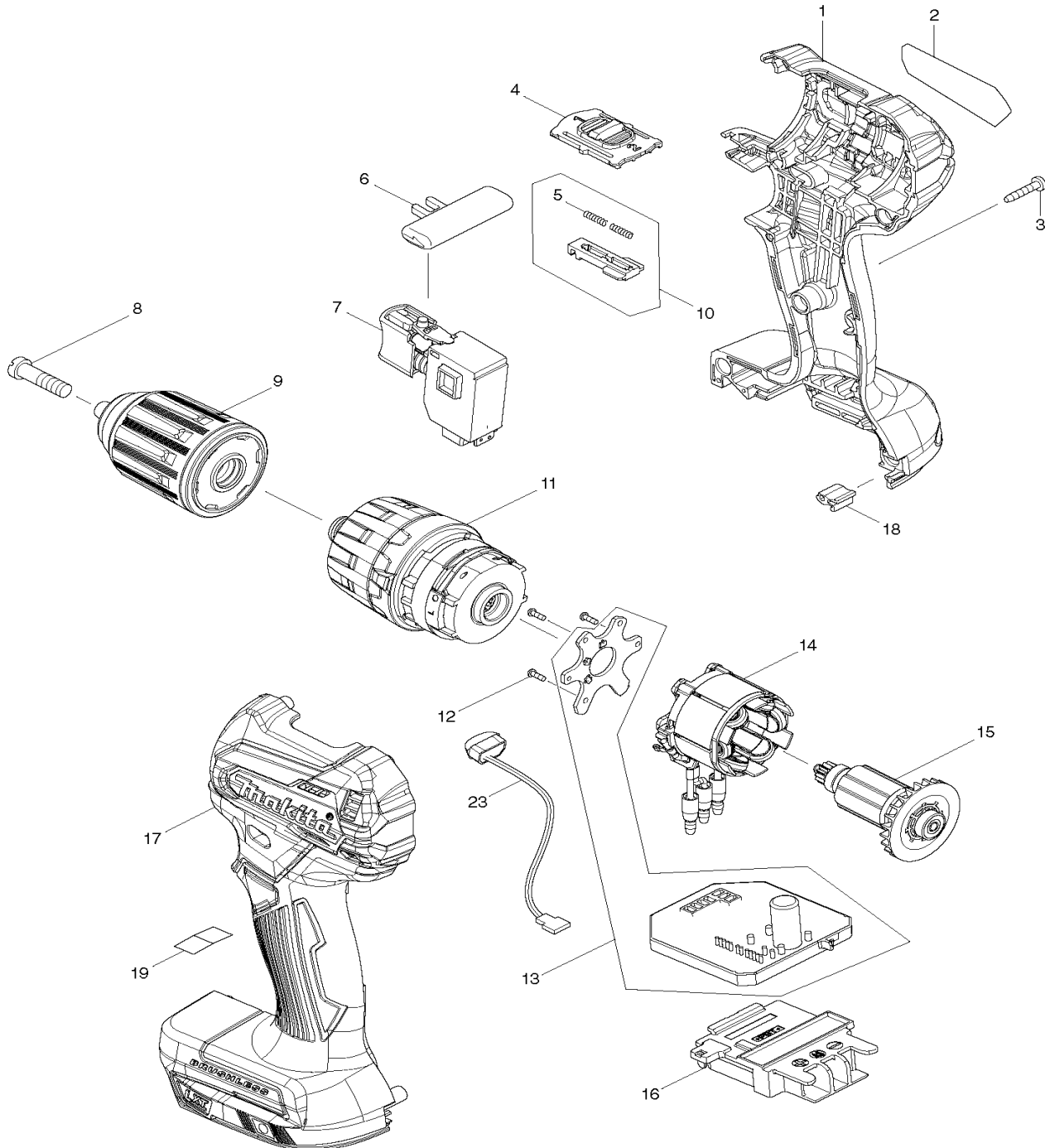
Pos.	Artikel-Nr.	PG	Bezeichnung	Stk.
1	183E19-5	27	Gehäuse-Set inkl. 17	1
1,1	263005-3	1	Gummistift 6	2
1,2	252126-6	1	Sechskantmutter M4-7	2
2	852L52-7	1	Typenschild DHP483	1
3	266429-2	1	Blechschaube 3x16	8
4	457020-9	4	Drehzahlumschalter	1
5	233025-1	2	Druckfeder 2	2
6	419041-9	3	Schalterschieber	1
7	650689-0	32	Schalter C3JW-2B	1
8	251468-5	2	Schraube M6x22	1
9	763241-6	22	Schnellspannbohrfutter 13mm	1
10	123587-6	1	Drehrichtungsumschalter inkl.5	1
11	123867-0	29	Getriebe kpl.	1
12	266490-9	1	Blechschaube 2x6	3
13	620555-5	40	Elektronik	1
14	629228-7	38	Feld	1
15	619410-6	30	Anker	1
16	643874-2	17	Kontaktplatte	1
17	183E19-5	27	Gehäuse-Set inkl. 1	1
17,1	263005-3	1	Gummistift 6	2
17,2	252126-6	1	Sechskantmutter M4-7	2
18	424517-3	1	Vibrationsdämpfung	1
23	620549-0	15	LED kpl.	1

*** Sonstige Artikel ***

	251314-2	1	Schraube M4x12	1
Z	784637-8		PH/LS Doppelbit 10Stk	1
Z	821550-0		MAKPAC Gr.2	1
Z	453974-8		Kofferverschluss MAKPAC	4
Z	450128-8		Kontaktschutzkappe	1
Z	837670-0		Tiefziehteil f. MAKPAC	1
Z	195584-2		Ladegerät DC18RC	1
Z	197599-5		Akku-BL1830B Li 18,0V 3Ah	2
Z	197280-8		Akku-BL1850B Li 18,0V 5Ah	2
Z	346317-0		Einhängebügel	1

DHP483

Akku-Schlagbohrschrauber 18,0V



2016/04
DHP483